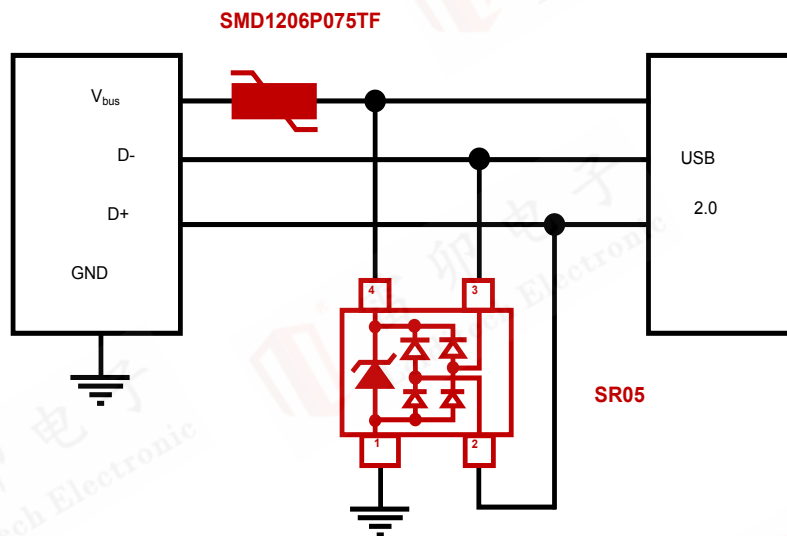


## EMC电路保护方案目录

1.1	USB2.0 静电保护方案	12.1	eSATA 静电保护方案
1.2	双USB2.0 静电保护方案	13.1	T1 E1接口静电浪涌保护方案
1.3	USB3.0 静电保护方案	14.1	普通IO静电保护方案
1.4	USB3.0 静电保护方案	15.1	Keyboard按键静电保护方案
1.5	手机USB端口浪涌保护方案	16.1	CAN 静电保护方案
2.1	1000M网口防雷保护方案1	17.1	LIN 静电保护方案
2.2	1000M网口防雷保护方案2	18.1	RS485 静电保护方案
2.3	100M网口防雷保护方案1	18.2	RS485 浪涌保护方案
2.4	100M网口防雷保护方案2	19.1	RS422接口静电保护方案
2.5	100M网口静电保护方案1	20.1	RS232 静电保护方案
2.6	100M网口静电保护方案2	20.2	RS232 浪涌保护方案
2.7	POE接口防雷保护方案	21.1	RF天线静电浪涌保护方案
3.1	模拟视频静电保护方案	22.1	WIFI天线静电浪涌保护方案
4.1	MIPI屏静电保护方案	23.1	5V直流电源浪涌保护方案
5.1	LVDS 静电保护方案	23.2	12V直流电源浪涌保护方案
6.1	HDMI2.0 静电保护方案	23.3	24V直流电源浪涌保护方案
6.2	HDMI1.4 静电保护方案	23.4	48V直流电源浪涌保护方案
7.1	DVI接口静电保护方案	23.5	AC 220V电源浪涌保护方案
8.1	VGA接口静电保护方案	23.6	AC 380V电源浪涌保护方案
9.1	SIM卡 静电保护方案	23.7	12V汽车电源浪涌保护方案
10	MMC卡静电保护方案	23.8	24V汽车电源浪涌保护方案
11	Profibus静电保护方案		

## 1.1 USB2.0 静电保护方案

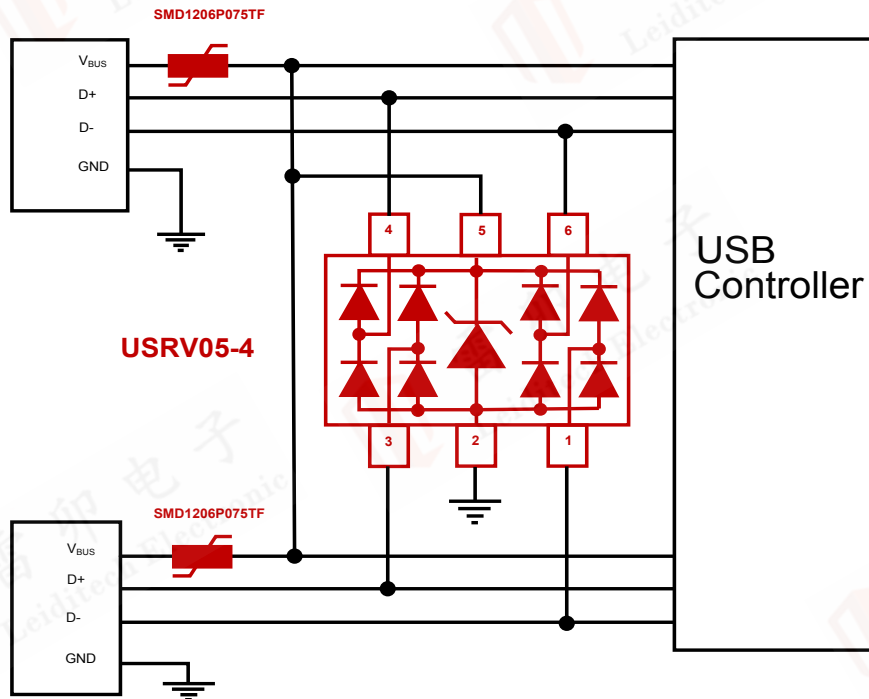
方案优点：USB2.0提供500Mbps的传输速度，本方案采用单颗器件防护,节约空间，保证信号完整性，满足IEC61000-4-2，等级4，接触放电8kV，空气放电15kV  
如对Vbus有过流要求，需配PTC保护。



型号	描述	电流	通道数	外观	封装
SR05	5V,单向, 1.2PF ±15kV(air), ±8kV(contact)	3A	3		SOT-143
SMD1206P075TF	0.75A 0.07Ω 6V	0.75A	1		SMD1206

## 1.2 双USB2.0 静电保护方案

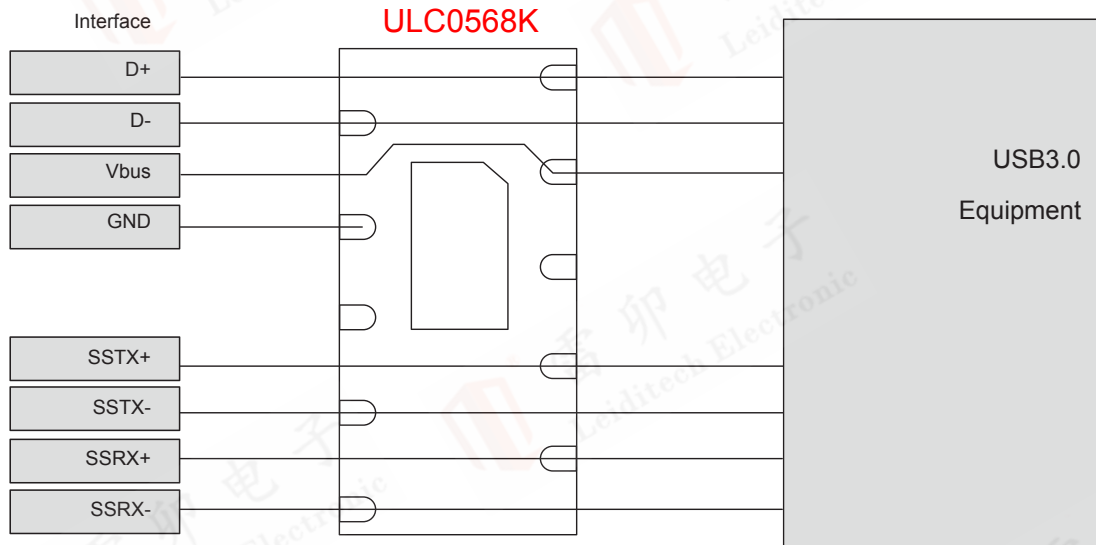
方案优点：USB2.0提供500Mbps的传输速度，本方案采用单颗器件防护2个USB,节约空间，保证信号完整性，满足IEC61000-4-2，等级4，接触放电8kV，空气放电15kV  
如对Vbus有过流要求，需配PTC保护。



型号	描述	电流	通道数	外观	封装
USRV05-4	5,单向, 0.5PF ±15kV(air), ±8kV(contact)	5A	5		SOT-26
SMD1206P075TF	0.75A 0.07Ω 6V	0.75A	1		SMD1206

## 1.3 USB3.0 静电保护方案

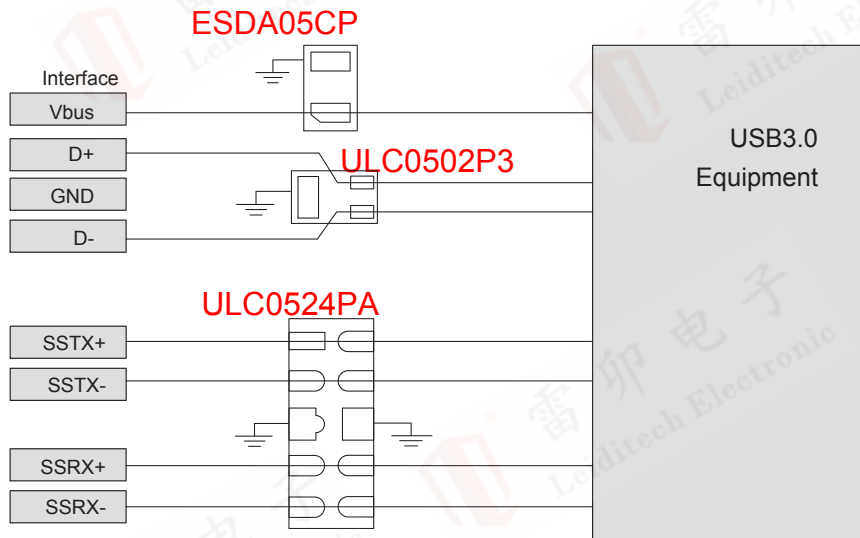
方案优点：USB3.0提供5.0Gbps的传输速度，本方案采用单颗器件防护,节约空间，保证信号完整性，满足IEC61000-4-2，等级4，接触放电8kV，空气放电15kV



型号	描述	电流	通道数	外观	封装
ULC0568K	5V,单向, 0.3 ±15kV(air), ±80kV(contact)	5A	7		DFN4120

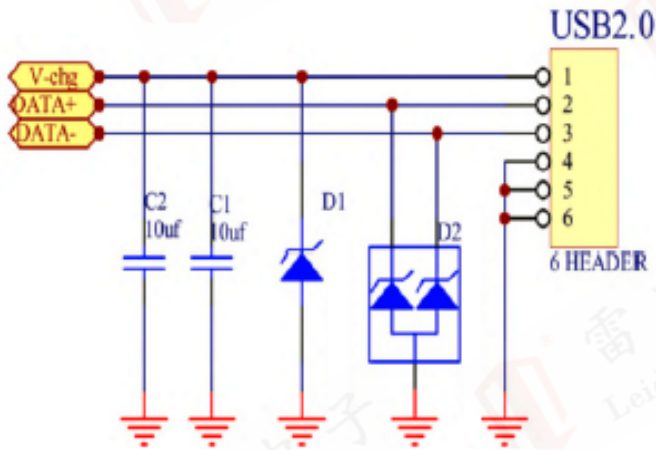
## 1.4 USB3.0 静电保护方案

方案优点：USB3.0提供5.0Gbps的传输速度，本方案采用分立器件防护,保证信号完整性满足IEC61000-4-2，等级4，接触放电8kV，空气放电15kV



型号	描述	电流	通道数	外观	封装
ULC0524PA	5V,单向, 0.3PF ±15kV(air), ±8kV(contact)	4A	4		DFN2510P10
ULC0502P3	5V 单向0.6PF ±15kV(air), ±8kV(contact)	5A	2		DFN1006-3
ESDA05CP	5V 双向 5PF ±15kV(air), ±8kV(contact)	5A	1		DFN1006-2

方案优点：本方案采用2级防护,节约空间,提供大浪涌器件前级保护,适合印度东南亚市场。后级采用DFN1006-3双路器件防静电,满足IEC61000-4-2,接触放电8kV,空气放电15kV。



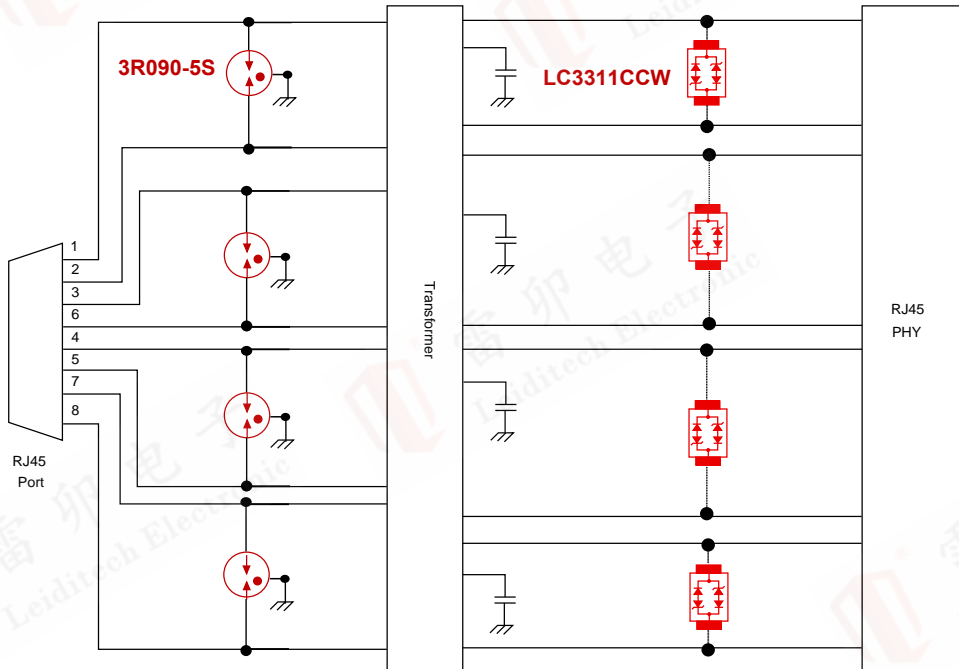
备注：ESD 选型原则：

- 1、选择合适的封装；
- 2、TVS 的击穿电压大于电路的最大工作电压；
- 3、选择符合测试要求的功率；
- 4、选择箝位较小的。

型号	描述	电流	通道数	外观	封装
SD1271D3W	12V,单向, 550PF ±30kV(air), ±30kV(contact)	64A	1		SOD-323
SD1201P4-3	12V,单向, 450pf ±30kV(air), ±30kV(contact)	130A	1		DFN2020-3
ESDA05CP3	5V,双向, 2pf, ±15kV(air), ±12kV(contact)	5A	2		DFN1006-3

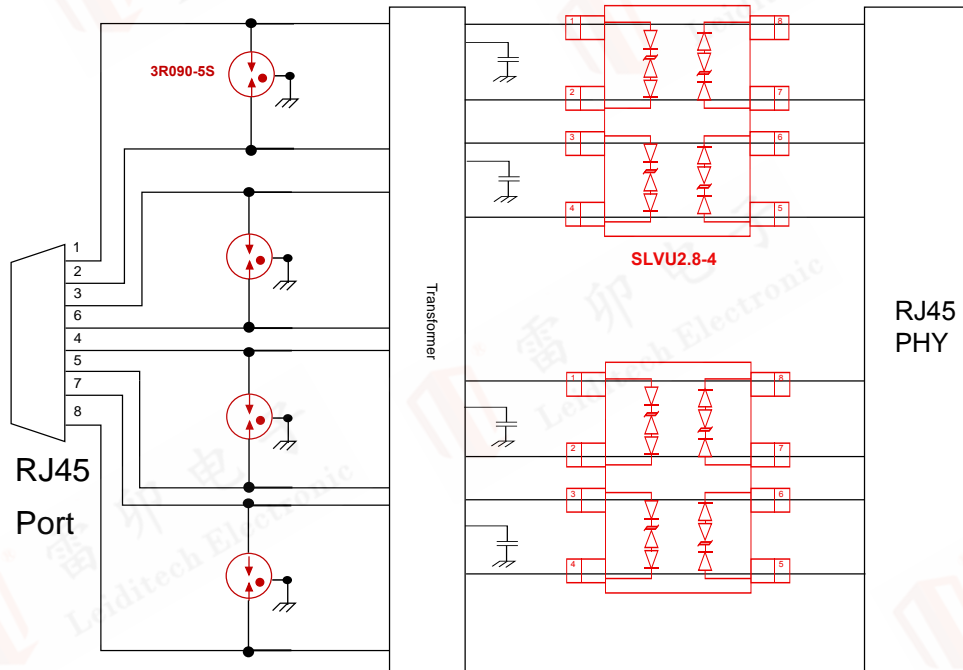
## 2.1 1000M网口防雷保护方案1

方案优点：用于室外的1000M网口浪涌保护，本方案采用二级防护,可靠工作，保证信号高温完整性，满足IEC61000-4-2，等级4，接触放电30kV，空气放电30kV。IEC61000-4-5 10/700 $\mu$ s，40 $\Omega$ ，6kV， $\pm$ 5次，此方案高温传输不丢包。



型号	描述	电流	通道数	外观	封装
LC3311CCW	3.3V,双向, 1 PF $\pm$ 30kV(air), $\pm$ 30kV(contact)	18A	1		SOD-323
GDT 3R090-5S	90V 双向 1.5PF	5KA	2		三极 直径 5MM

方案优点：用于室外的1000M网口浪涌保护，本方案采用二级防护,可靠工作，保证信号高温完整性，满足IEC61000-4-2，等级4，接触放电30kV，空气放电30kV。IEC61000-4-5 10/700 $\mu$ s，40 $\Omega$ ，6kV， $\pm$ 5次

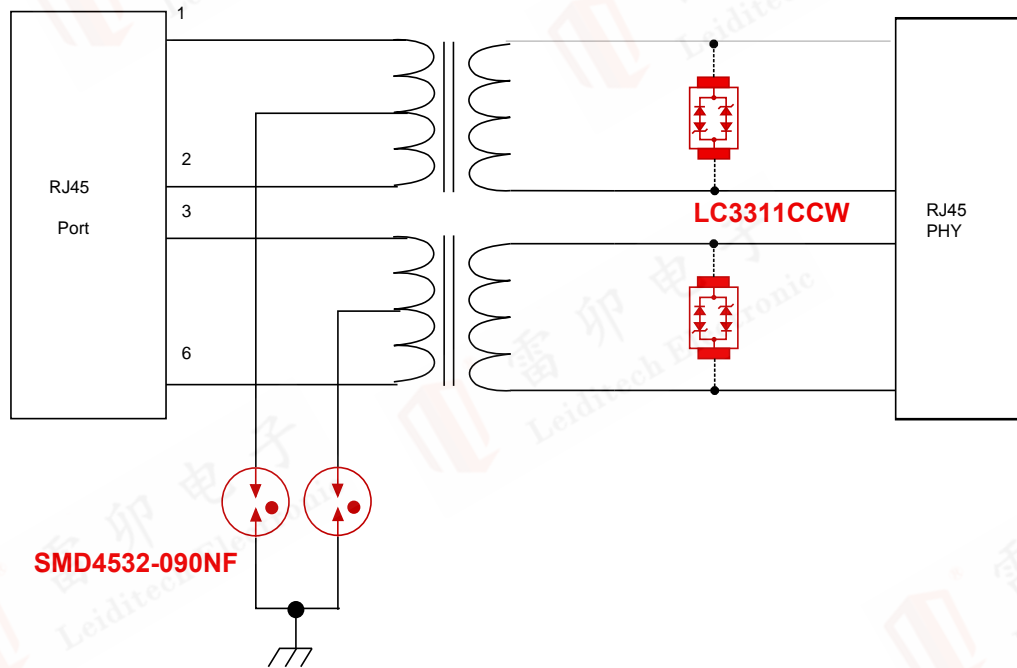


型号	描述	电流	通道数	外观	封装
SLVU2.8-4	2.8V,双向, 2 PF $\pm$ 30kV(air), $\pm$ 30kV(contact)	30A	4		SOP-08
GDT 3R090-5S	90V 双向 1.5PF	5KA	2		三极 直径 5MM



## 2.3 100M网口防雷保护方案1

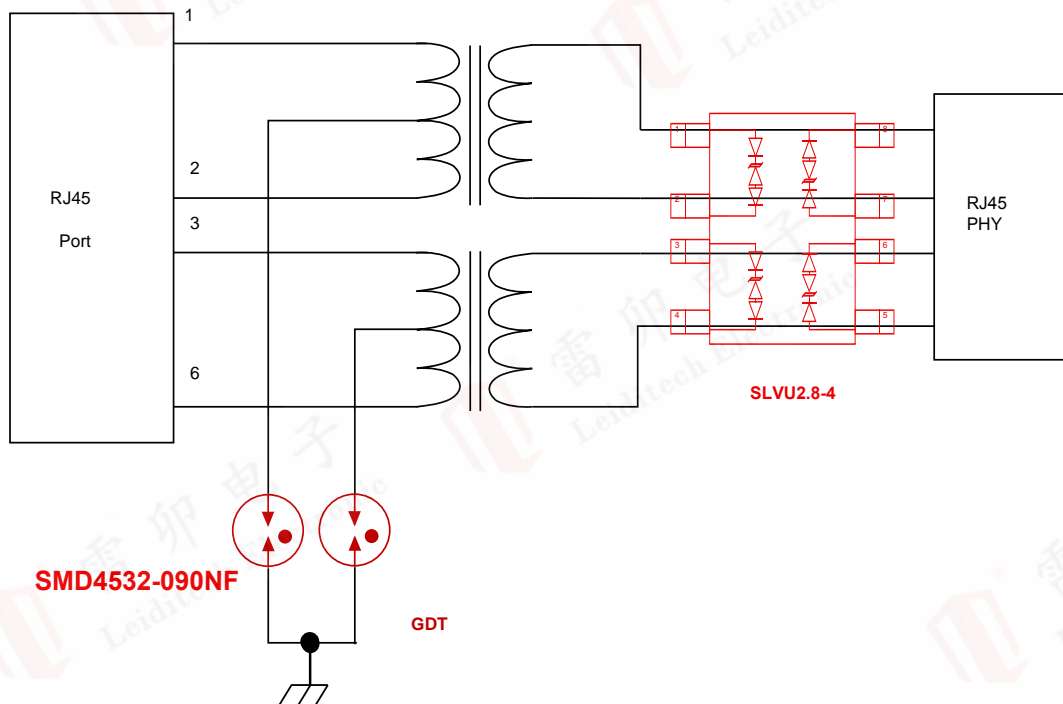
方案优点：用于室外的100M网口浪涌保护，本方案采用二级防护,可靠工作，保证信号高温完整性，满足IEC61000-4-2，等级4，接触放电30kV，空气放电30kV。IEC61000-4-5 10/700 $\mu$ s，40 $\Omega$ ，6kV， $\pm$ 5次,千兆网口拓展4个端口即可。



型号	描述	电流	通道数	外观	封装
LC3311CCW	3.3V,双向, 1 PF $\pm$ 30kV(air), $\pm$ 30kV(contact)	18A	1		SOD-323
SMD4532-090NF	90V 双向 1PF	2KA	1		SMD 1812

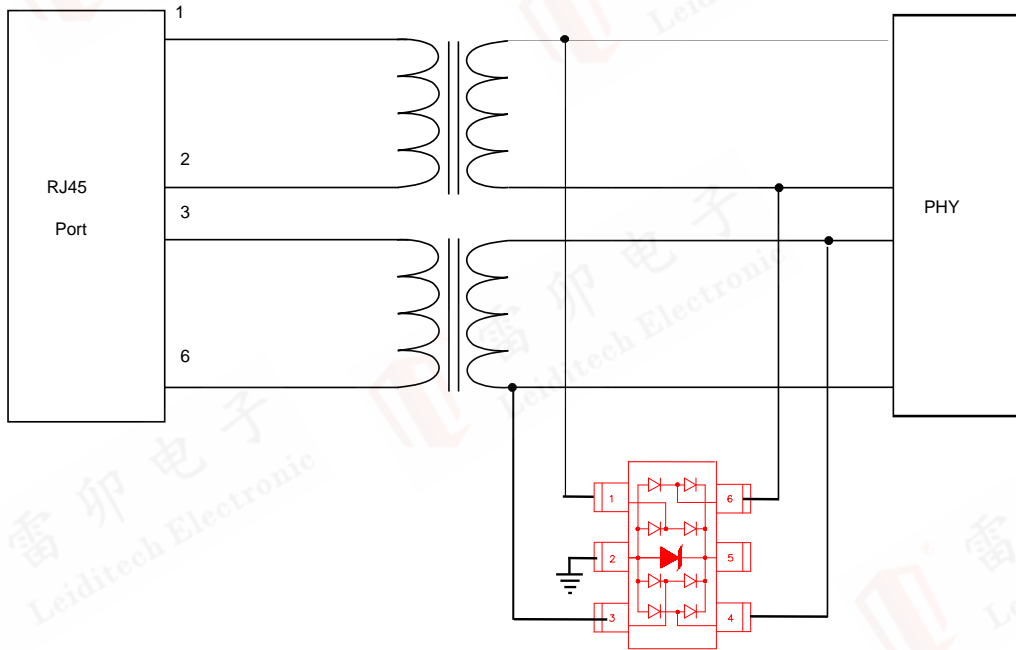
## 2.4 100M网口防雷保护方案2

方案优点：用于室外的100M网口浪涌保护，本方案采用二级防护,可靠工作，保证信号高温完整性，满足IEC61000-4-2，等级4，接触放电30kV，空气放电30kV。IEC61000-4-5 10/700 $\mu$ s，40 $\Omega$ ，6kV， $\pm$ 5次



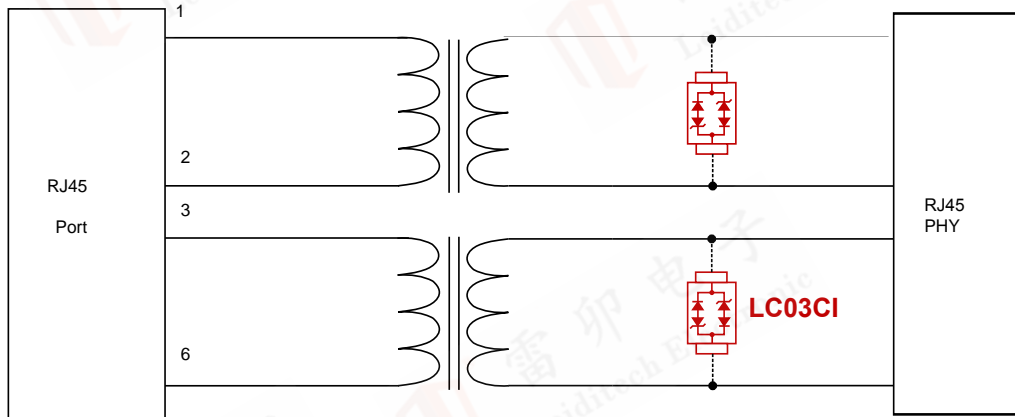
型号	描述	电流	通道数	外观	封装
SLVU2.8-4	2.8V,双向, 2 PF $\pm$ 30kV(air), $\pm$ 30kV(contact)	30A	4		SOP-08
SMD4532-090NF	90V 双向 1PF	2KA	1		SMD 1812

方案优点：用于室内的100M网口静电保护，本方案采用单颗器件防护,节约空间，保证信号完整性，满足IEC61000-4-2，等级4，接触放电8kV，空气放电15kV。



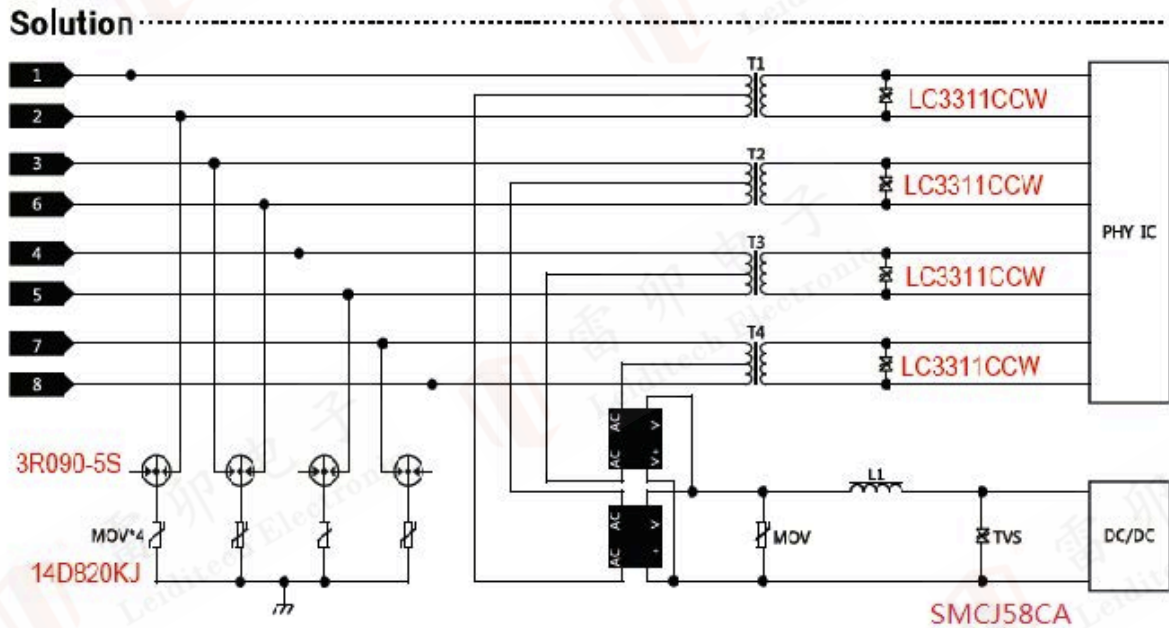
型号	描述	电流	通道数	外观	封装
USRV05-4	5V,单向, 0.7PF ±15kV(air), ±8kV(contact)	5A	4		SOT-26

方案优点：用于室内的100M网口静电保护，本方案采用两颗器件防护,节约空间，保证信号完整性，满足IEC61000-4-2，等级4，接触放电30kV，空气放电30kV。



型号	描述	电流	通道数	外观	封装
LC03CI	3.3V,双向, 1 PF ±30kV(air), ±30kV(contact)	16A	1		SOD-323

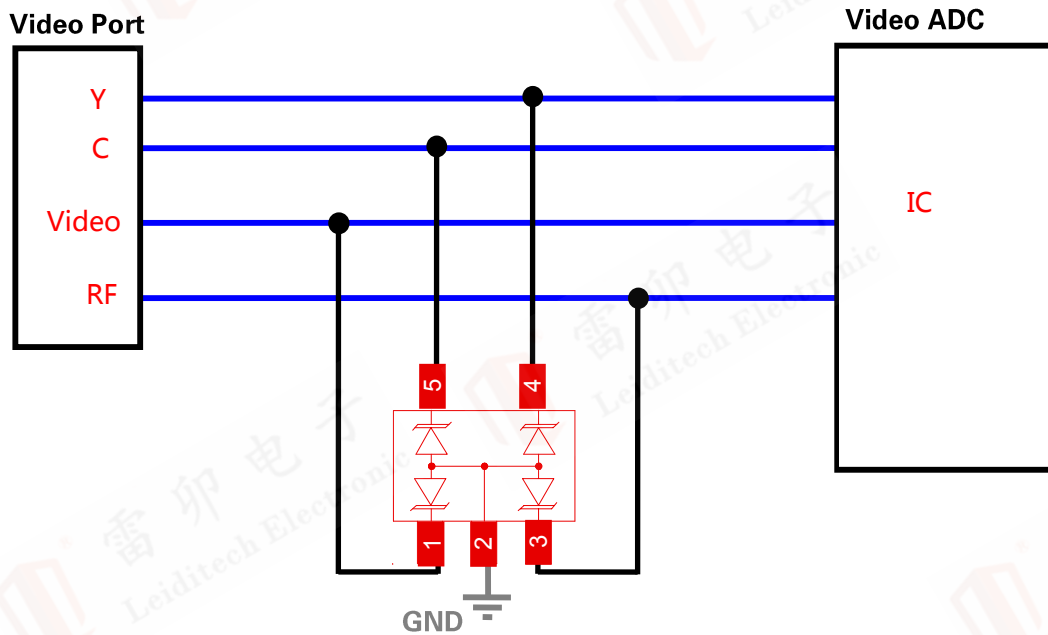
方案优点：用于室外的POE网口浪涌保护，本方案采用二级防护,可靠工作，保证信号高温完整性，满足IEC61000-4-2，等级4，接触放电30kV，空气放电30kV。IEC61000-4-5 10/700 $\mu$ s，40 $\Omega$ ，6kV， $\pm$ 5次，此方案高温传输不丢包。



型号	描述	电流	通道数	外观	封装
LC3311CCW	3.3V,双向, 1 PF $\pm$ 30kV(air), $\pm$ 30kV(contact)	18A	1		SOD-323
GDT 3R090-5S	90V 双向 1.5PF	10KA	2		三极 直径 5MM
14D820KJ	压敏电压82V	6KA	1		14D
SMCJ58CA	58V 双向	16.1A	1		DO-214AB SMC

### 3.1 模拟视频静电保护方案

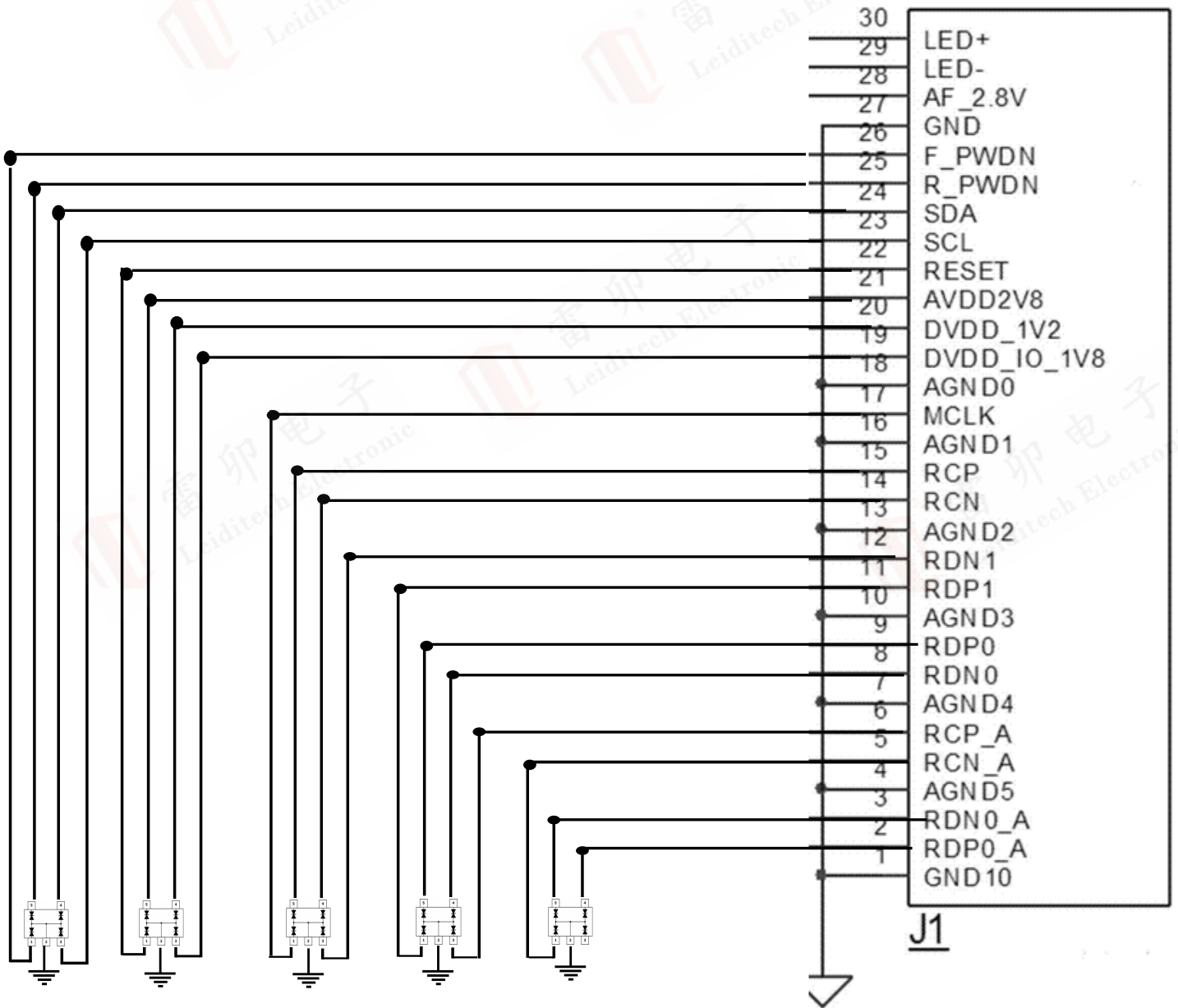
方案优点：模拟视频最高传输速度 $<5\text{Mbit/s}$ ，可以采用普通低电容器件防静电，满足IEC61000-4-2，等级4，接触放电 $8\text{kV}$ ，空气放电 $15\text{kV}$ 。单路的0402封装器件可选。



型号	描述	电流	通道数	外观	封装
SDA05W5	5V,单向, 30PF $\pm 15\text{kV}$ (air), $\pm 8\text{kV}$ (contact)	3A	4		SOT-353
ESDA05CP	5V 双向 10PF $\pm 15\text{kV}$ (air), $\pm 8\text{kV}$ (contact)	5A	1		DFN1006-2

## 4.1 MIPI 屏静电保护方案

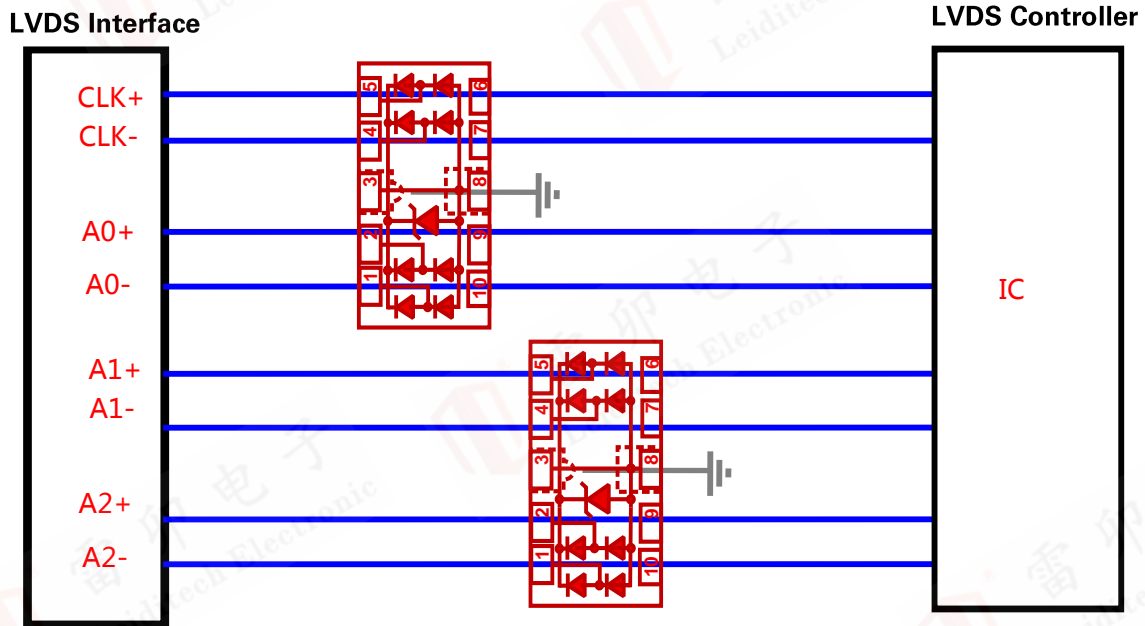
方案优点：MIPI屏接口数量多，电压低至3.3V，需采用普通低电容集成器件防静电，满足IEC61000-4-2，等级4，接触放电8kV，空气放电15kV。单路的0402封装器件可用于灵活布板设置。



型号	描述	电流	通道数	外观	封装
ESDA3.3CW-4	3.3V,双向, 13PF ±15kV(air), ±8kV(contact)	2.5A	4		SOT-353
ESDA33CP	3.3V 双向 8PF ±15kV(air), ±8kV(contact)	4.5A	1		DFN1006-2

## 5.1 LVDS 静电保护方案

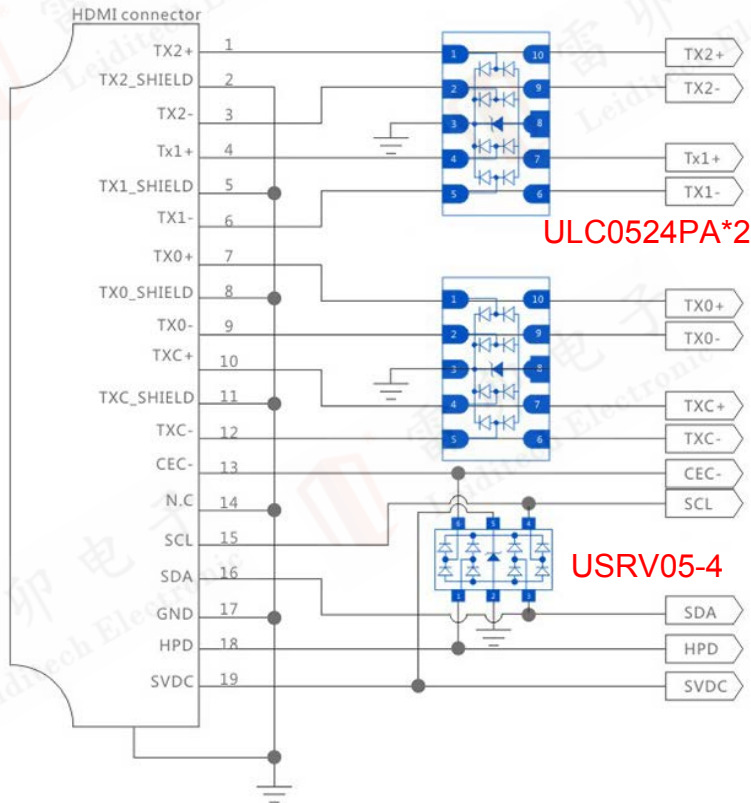
方案优点：LVDS提供655Mbit/s的传输速度，本方案采用集成器件防护,寄生电容<1pf, 保证信号完整性，满足IEC61000-4-2，等级4，接触放电8kV，空气放电15kV



型号	描述	电流	通道数	外观	封装
ULC0524P	5V,单向, 0.8PF ±15kV(air), ±8kV(contact)	5A	4		DFN2510P10
USRV05-4	5,单向, 0.5PF ±15kV(air), ±8kV(contact)	5A	5		SOT-26

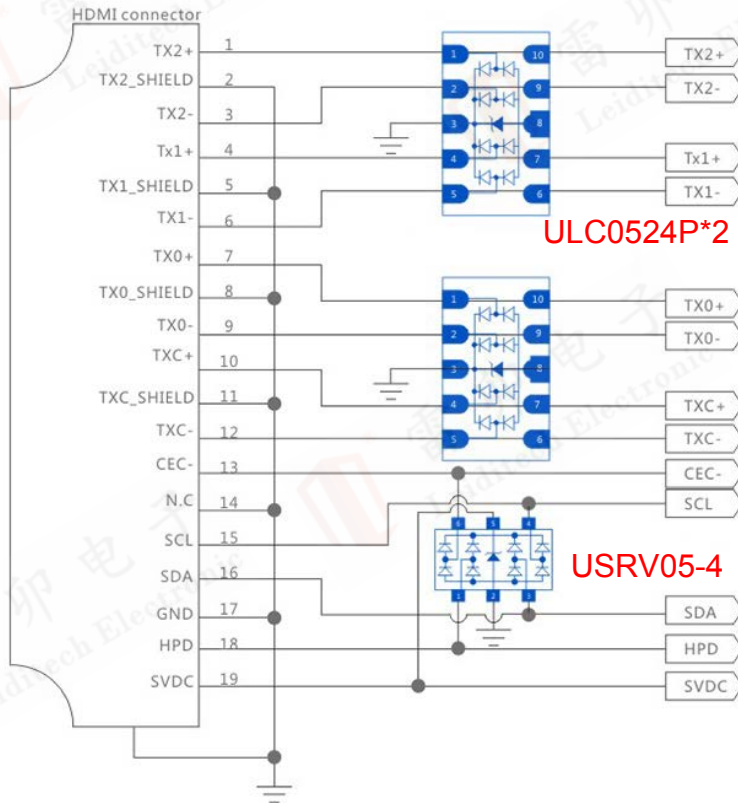


## 6.1 HDMI2.0 静电保护方案



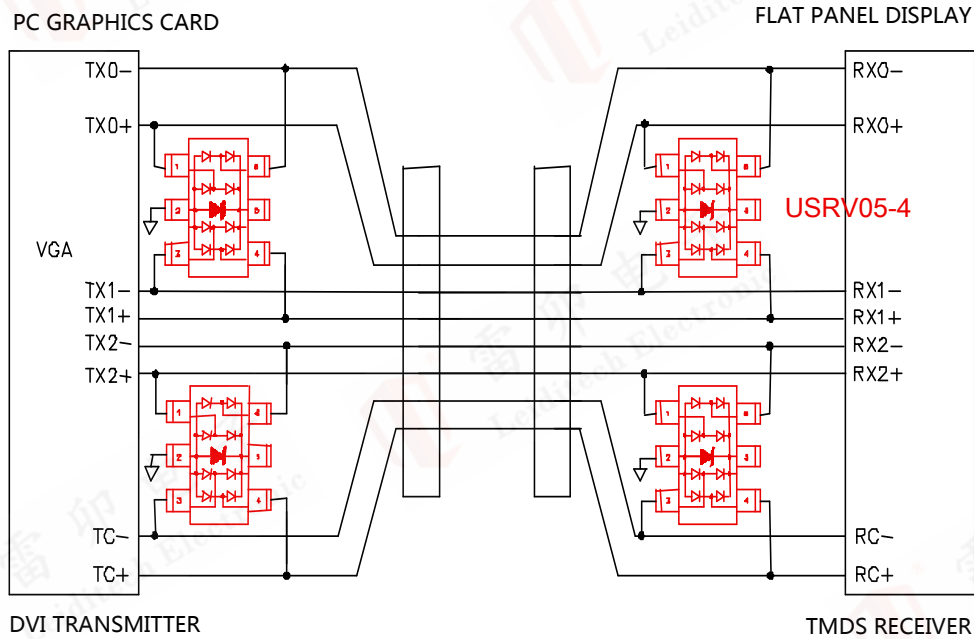
型号	描述	电流	通道数	外观	封装
ULC0524PA	5V,单向, 0.3PF ±15kV(air), ±8kV(contact)	4A	4		DFN2510P10
USRV05-4	5V,单向, 0.5PF ±15kV(air), ±8kV(contact)	5A	5		SOT-26

## 6.2 HDMI1.4 静电保护方案



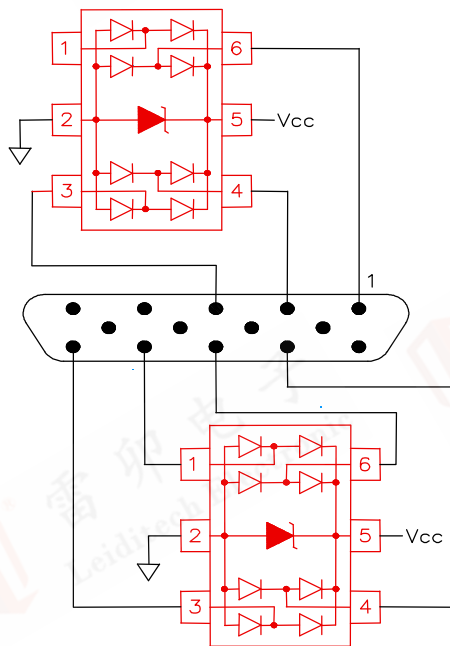
型号	描述	电流	通道数	外观	封装
ULC0524P	5V,单向, 0.8PF ±15kV(air), ±8kV(contact)	4A	4		DFN2510P10
USRV05-4	5V,单向, 0.5PF ±15kV(air), ±8kV(contact)	5A	5		SOT-26

方案优点：采用集成器件保护，电容<2PF，可以保证信号完整性的同时，通过静电测试。  
 满足：满足IEC61000-4-2，等级4，接触放电8kV，空气放电15kV。  
 分立的LC05CI器件同样满足要求。

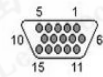


型号	描述	电流	通道数	外观	封装
USRV05-4	5,单向, 0.5PF ±15kV(air), ±8kV(contact)	5A	5		SOT-26
LC05CI	±5V 双向 1PF ±15kV(air), ±8kV(contact)	20A	1		SOD-323

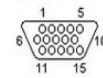
方案优点：采用集成器件保护，电容<1PF，可以保证信号完整性的同时，通过静电测试。  
 满足：满足IEC61000-4-2，等级4，接触放电8kV，空气放电15kV。  
 封装更小的LC0504F同样满足要求。



显卡端的接口为15针母插座：



显示器连接端的接口为15针公插头：

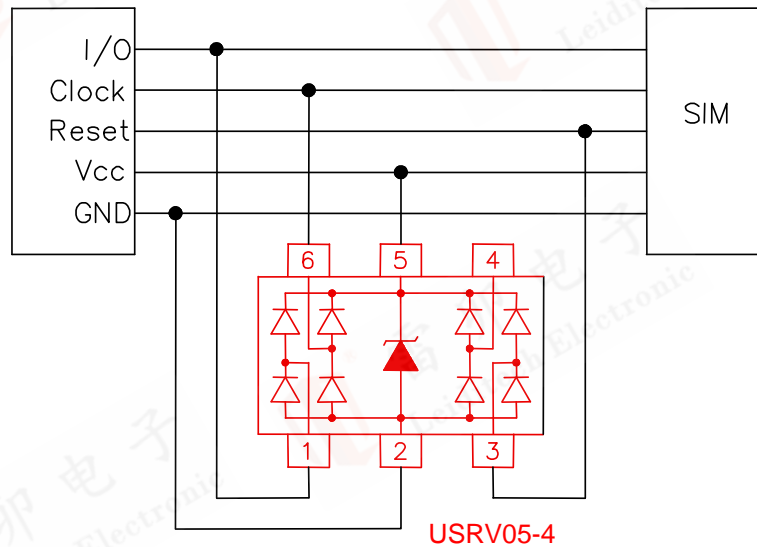


引脚定义：

- 1 Video-Red
- 2 Video-Green
- 3 Video-Blue
- 4 GND
- 5 CPU sense
- 6 GND-R
- 7 GND-G
- 8 GND-B
- 9 No pin present
- 10 GND-sync/self-raster
- 11 GND
- 12 DDC data
- 13 H-sync
- 14 V-sync
- 15 DDC clock

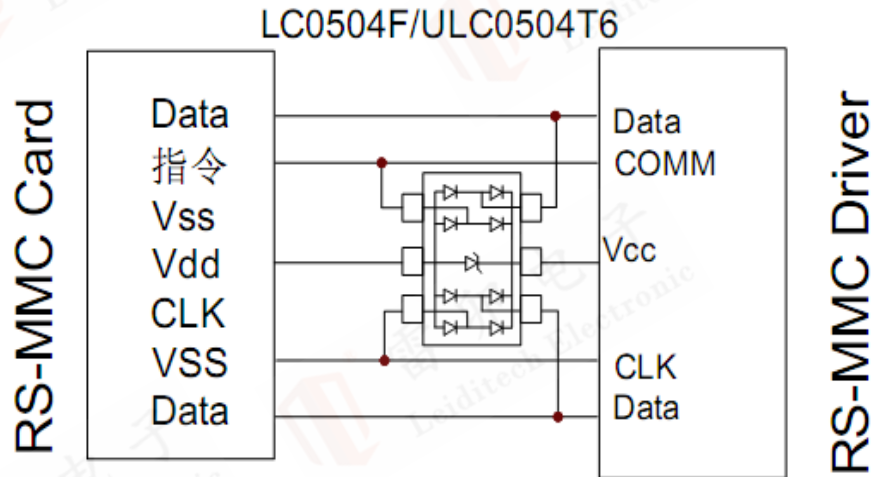
型号	描述	电流	通道数	外观	封装
USRV05-4	5,单向, 0.5PF ±15kV(air), ±8kV(contact)	5A	5		SOT-26
LC0504F	5V 单向 0.8PF ±15kV(air), ±8kV(contact)	5A	5		SOT-363

方案优点：SIM卡提供7.2Mbps的传输速度，本方案采用集成器件防护,节约空间，保证信号完整性，满足IEC61000-4-2，等级4，接触放电8kV，空气放电15kV。



型号	描述	电流	通道数	外观	封装
USRV05-4	5,单向, 0.5PF ±15kV(air), ±8kV(contact)	5A	5		SOT-26

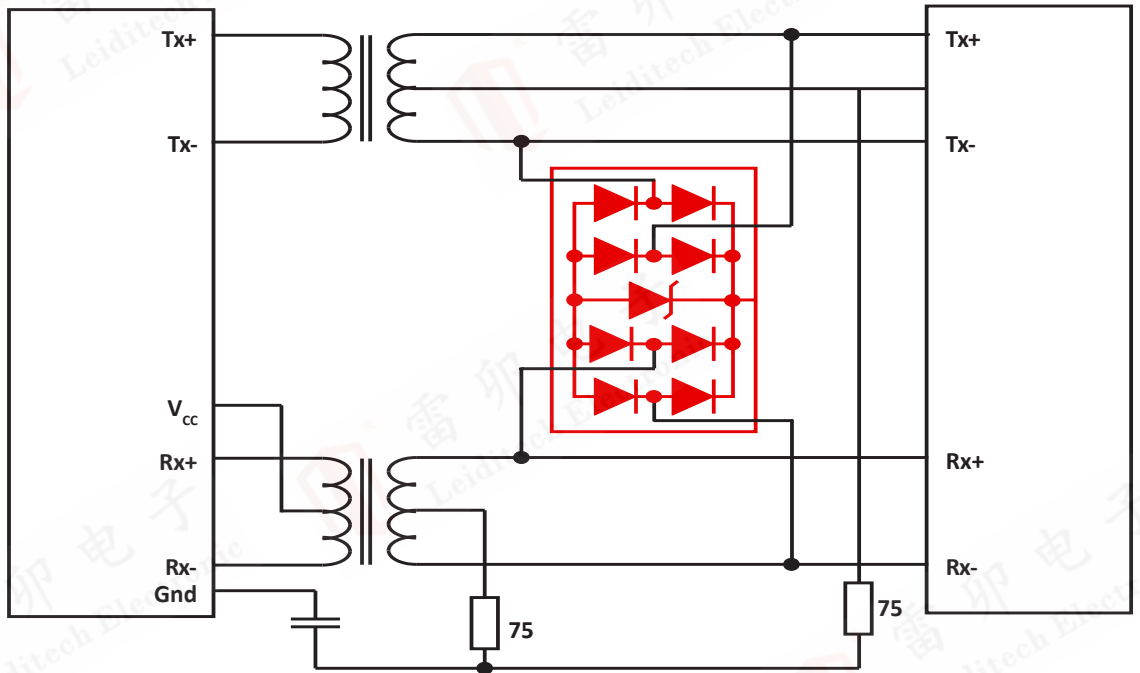
方案优点：MMC卡传输速度最大10Mbits/s, 采用超小集成器件保护，电容<2PF，可以保证信号完整性的同时，通过静电测试。满足IEC61000-4-2等级4，接触放电8kV，空气放电15kV。



型号	描述	电流	通道数	外观	封装
USRV05-4	5V,单向, 0.5PF ±15kV(air), ±8kV(contact)	5A	5		SOT-26
LC0504F	5V,单向, 0.8PF ±15kV(air), ±8kV(contact)	5A	5		SOT-363
ULC0504T6	5V,单向, 0.8PF ±15kV(air), ±8kV(contact)	2A	5		SOT-563

## 11 Profibus 静电保护方案

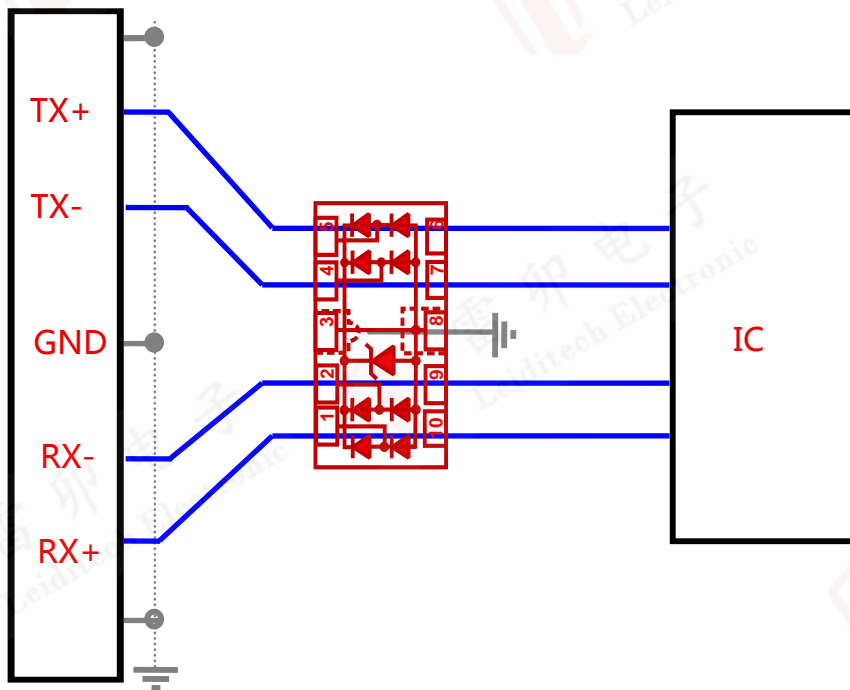
方案优点：Profibus 采用超小集成器件保护，电容 < 2PF，可以保证信号完整性的同时，通过静电测试。满足 IEC61000-4-2 等级 4，接触放电 8kV，空气放电 15kV。



型号	描述	电流	通道数	外观	封装
USRV05-4	5V,单向, 0.5PF ±15kV(air), ±8kV(contact)	5A	5		SOT-26
LC0504F	5V,单向, 0.8PF ±15kV(air), ±8kV(contact)	5A	5		SOT-363
ULC0504T6	5V,单向, 0.8PF ±15kV(air), ±8kV(contact)	2A	5		SOT-563

## 12.1 eSATA 静电保护方案

方案优点：eSATA提供6000Mbit/s的传输速度，本方案采用集成器件防护,寄生电容<1pf，保证信号完整性，满足IEC61000-4-2，等级4，接触放电8kV，空气放电15kV。

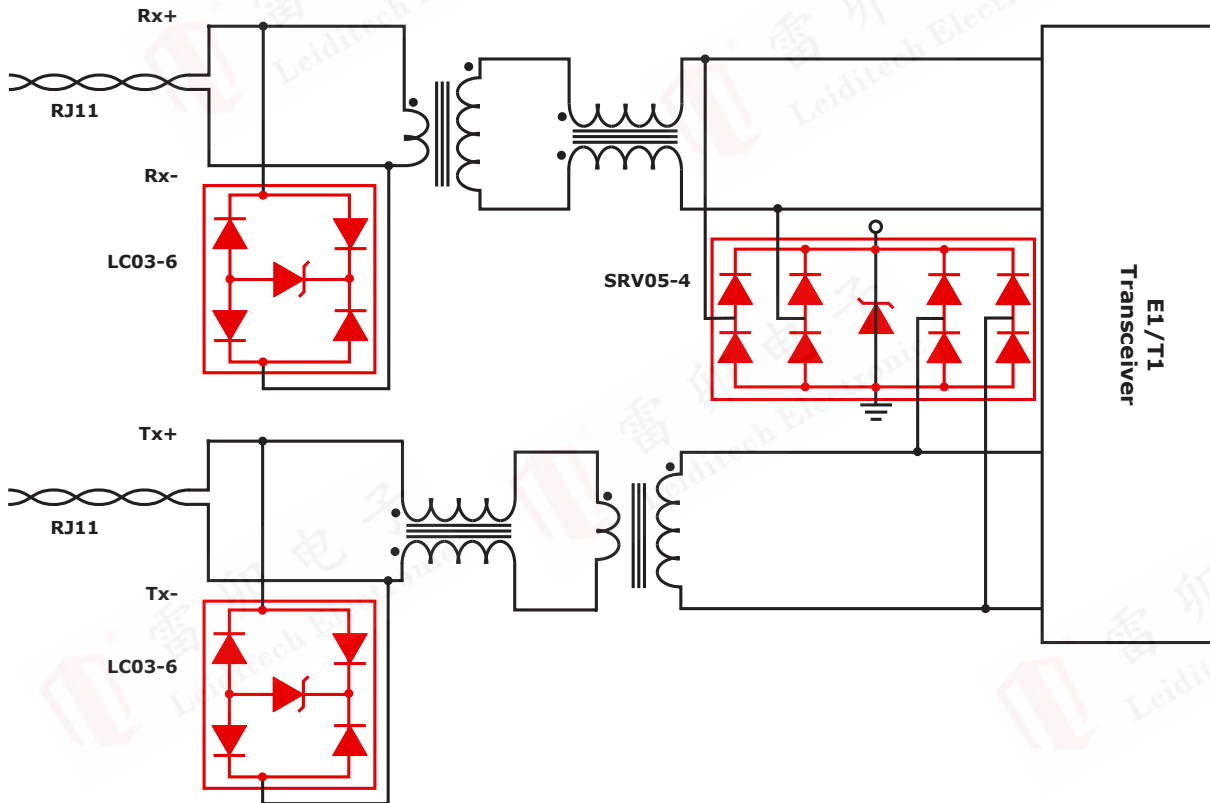


型号	描述	电流	通道数	外观	封装
ULC0524P	5V,单向, 0.8PF ±15kV(air), ±8kV(contact)	5A	4		DFN2510P10



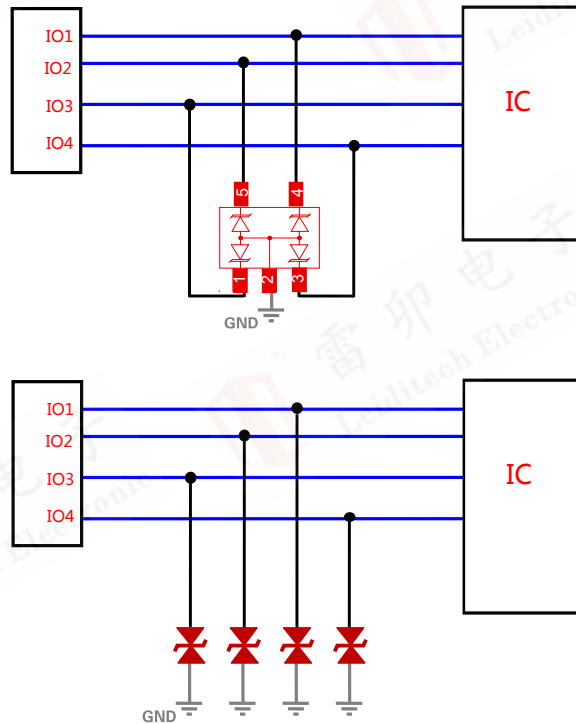
## 13.1 T1 E1 接口静电浪涌保护方案

方案优点：本方案采用集成器件防护,节约空间，提供大浪涌器件前级保护。  
保证信号完整性，满足IEC61000-4-2，等级4，接触放电8kV，空气放电15kV。



型号	描述	电流	通道数	外观	封装
USRV05-4	5V,单向, 0.5PF ±15kV(air), ±8kV(contact)	5A	5		SOT-26
LC03-6	6V,双向, 8pf ±15kV(air), ±8kV(contact)	100A	2		SOP-08

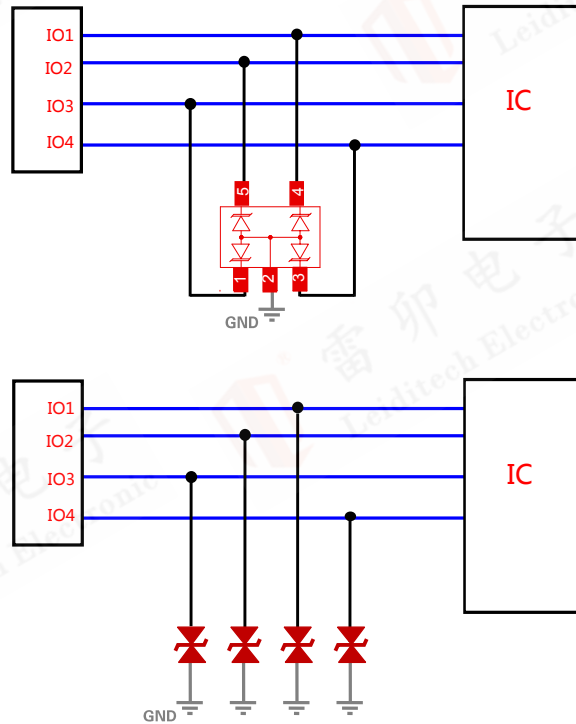
方案优点：可以采用普通低电容集成器件防静电，满足IEC61000-4-2，等级4，接触放电8kV，空气放电15kV。单路的0402封装器件可选。



型号	描述	电流	通道数	外观	封装
SDA05W5	5V,单向, 30PF ±15kV(air), ±8kV(contact)	3A	4		SOT-353
ESDA05CP	5V 双向 10PF ±15kV(air), ±8kV(contact)	5A	1		DFN1006-2

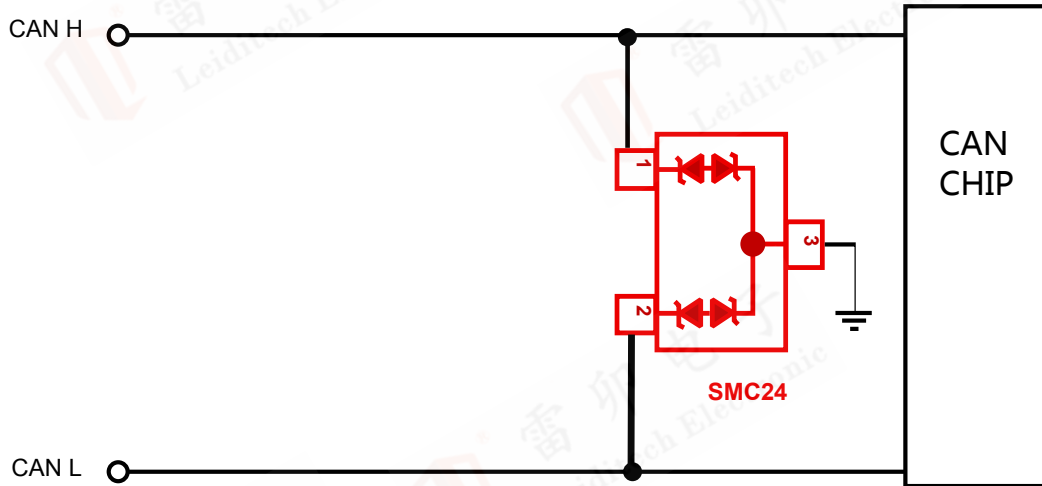
## 15.1 Keyboard按键静电保护方案

方案优点：可以采用普通低电容集成器件防静电，满足IEC61000-4-2，等级4，接触放电8kV，空气放电15kV。单路的0402封装器件可用于灵活设置。

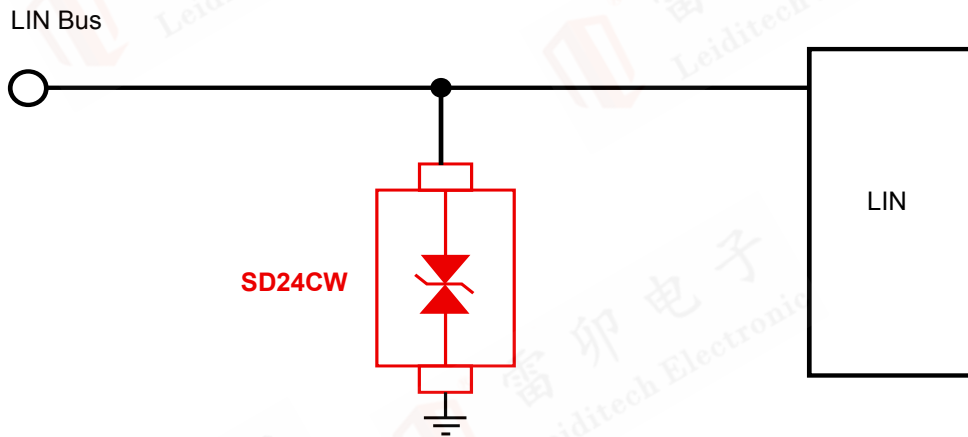


型号	描述	电流	通道数	外观	封装
SDA05W5	5V,单向, 30PF ±15kV(air), ±8kV(contact)	3A	4		SOT-353
ESDA05CP	5V 双向 10PF ±15kV(air), ±8kV(contact)	5A	1		DFN1006-2

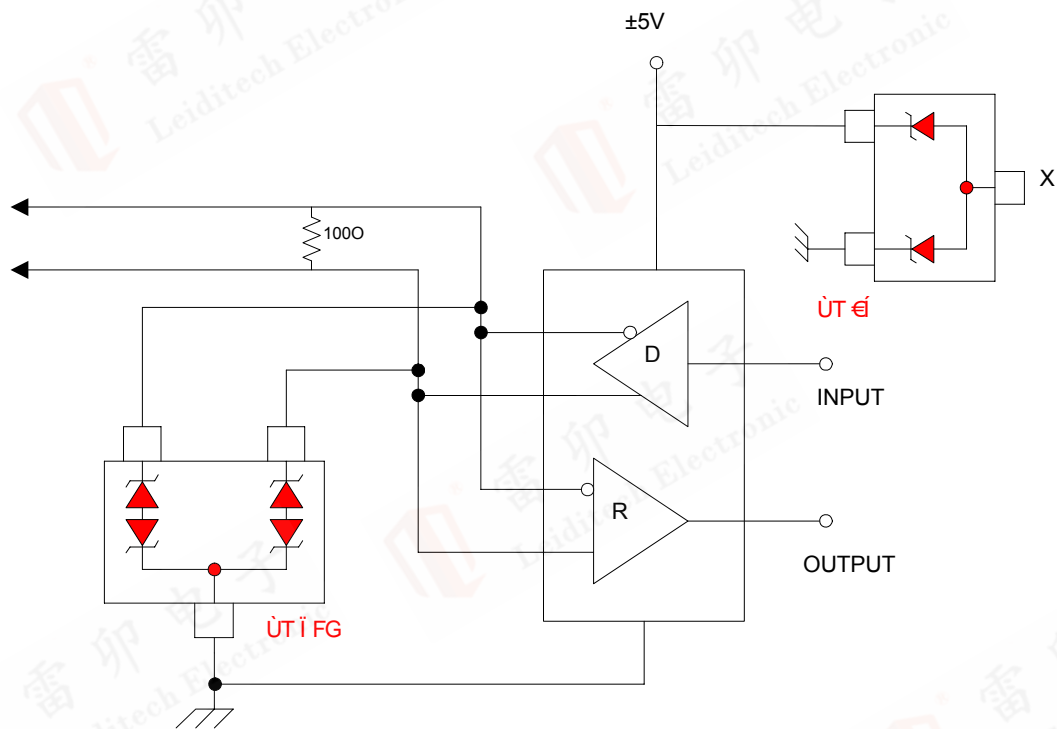
## 16.1 CAN 静电保护方案



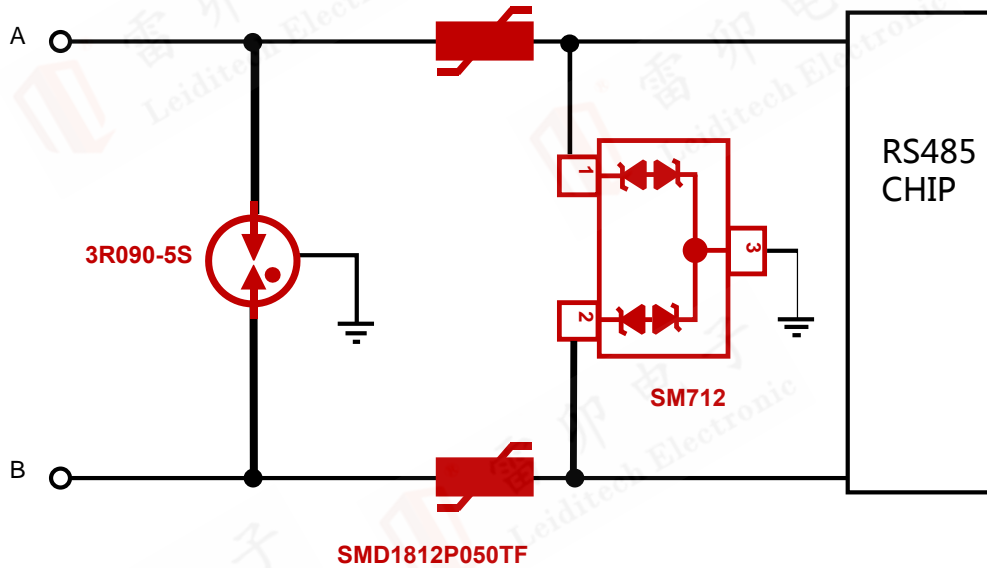
型号	描述	电流	通道数	外观	封装
SMC24	24V,双向, 25PF ±30kV(air), ±30kV(contact) AEC-Q101	5A	2		SOT-23



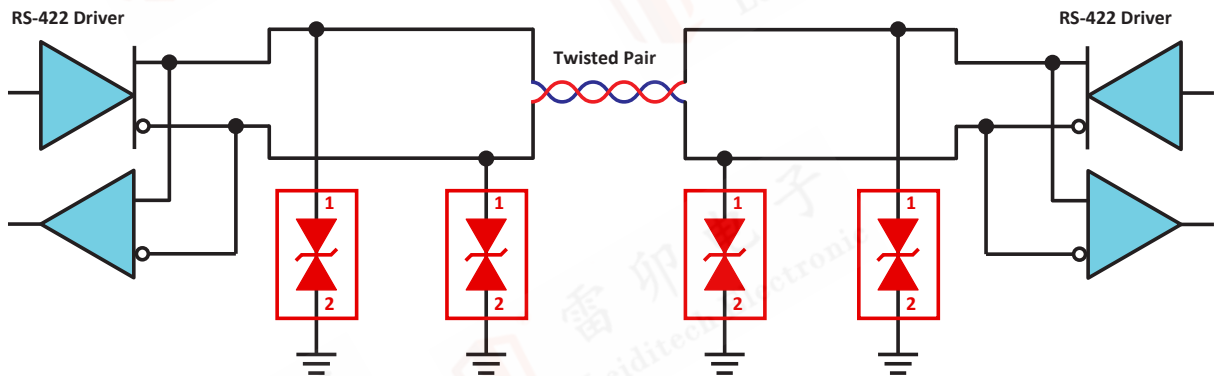
型号	描述	电流	通道数	外观	封装
SD24CW	24V,双向50PF ±15kV(air), ±8kV(contact) AEC-Q101	12A	1		SOD-323



型号	描述	电流	通道数	外观	封装
SM712	7V/12V,双向, 45PF ±30kV(air), ±30kV(contact)	17A	2		SOT-23
SM05	5V,单向, 300PF ±15kV(air), ±8kV(contact)	12A	2		SOT-23

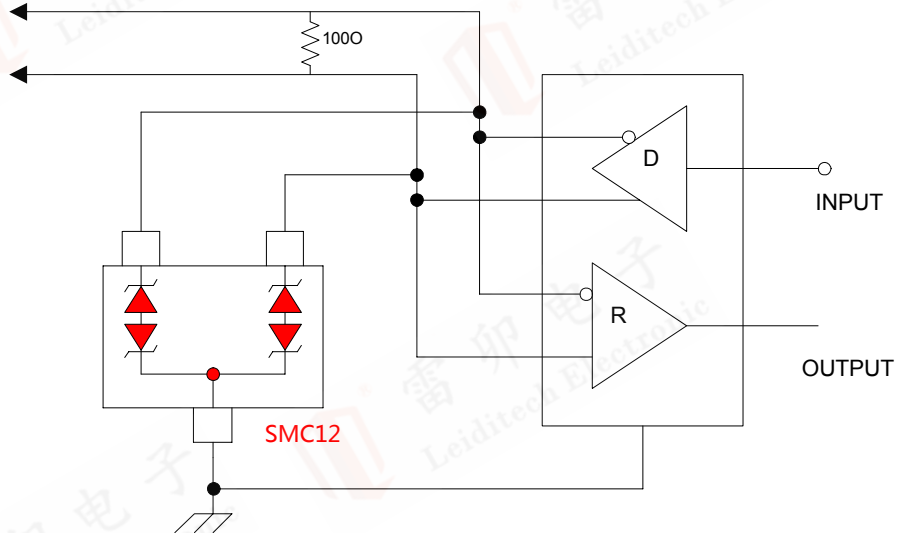


型号	描述	电流	通道数	外观	封装
SM712	7V/12V,双向 45PF ±30kV(air), ±30kV(contact)	17A	2		SOT-23
SMD1812P050TF	0.5A 0.15Ω 15V	0.5A	1		SMD1812
3R090-5S	90V 1.5PF	10KA	2		三极 直径5MM

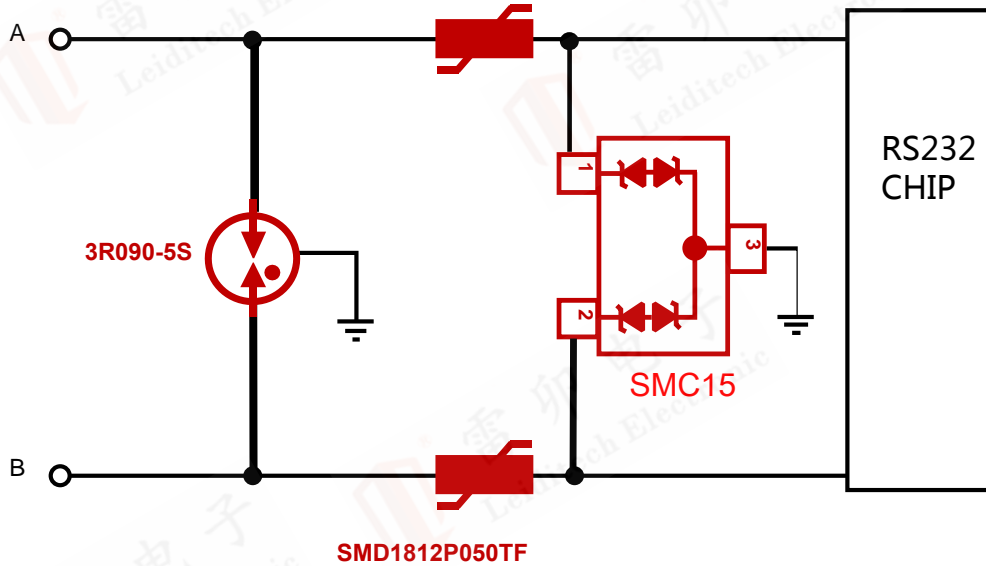


型号	描述	电流	通道数	外观	封装
SD05C	5V,双向20PF ±15kV(air), ±8kV(contact)	24A	1		SOD-323



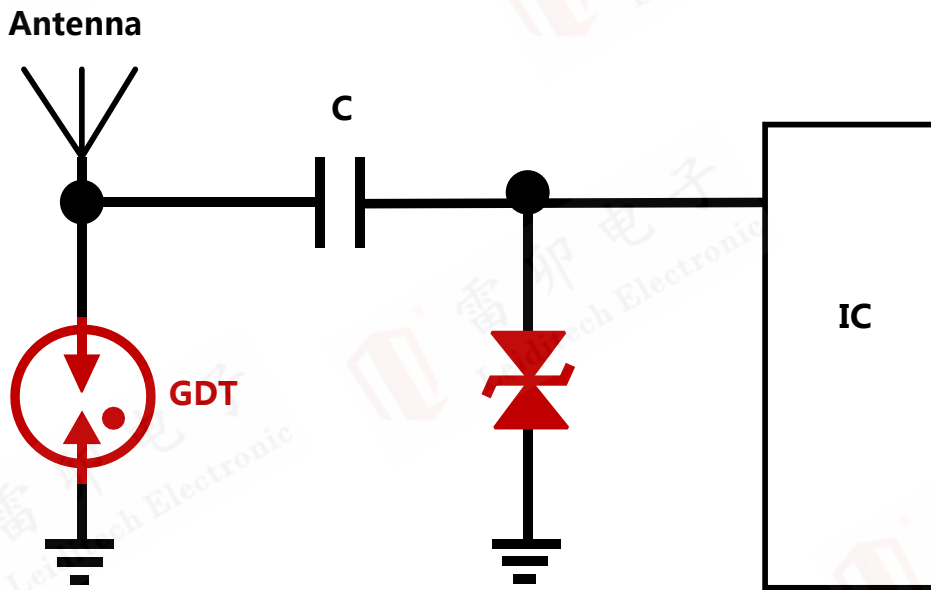


型号	描述	电流	通道数	外观	封装
SMC12	12V,双向, 35PF ±30kV(air), ±30kV(contact)	10A	2		SOT-23
SD12C	12V,双向, 56PF ±15kV(air), ±8kV(contact)	13A	1		SOD-323



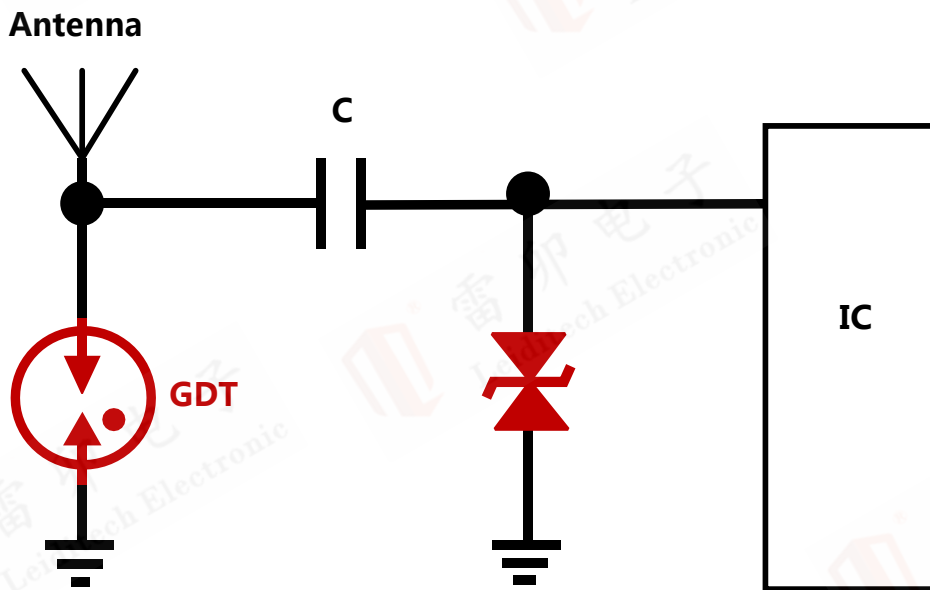
型号	描述	电流	通道数	外观	封装
SMC15	15V,双向45PF ±30kV(air), ±30kV(contact)	10A	2		SOT-23
SMD1812P050TF	0.5A 0.15Ω 15V	0.5	1		SMD1812
3R090-5S	90V 1.5PF	10KA	2		三极 直径5MM

方案优点：用于满足天线接口的静电保护，超低电容，可以保证信号传输。  
接触放电30kV，空气放电30kV。如需满足IEC61000-4-5浪涌测试在前端设置GDT器件



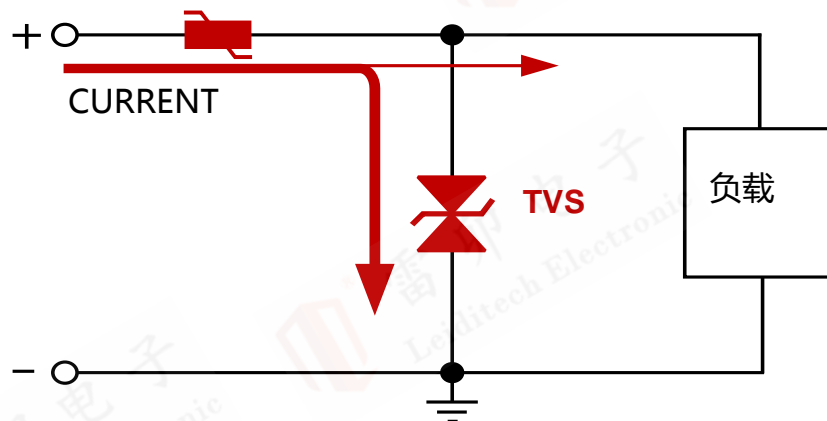
型号	描述	电流	通道数	外观	封装
ULC0511CDN	5V,双向 0.35PF 30KV	5A	1		DFN1006-2
SMD4532-090NF	90V,双向 2KA	2000A	1		SMD4532

方案优点：用于满足WIFI天线接口的静电保护，超低电容，可以保证信号传输。  
接触放电30kV，空气放电30kV。如需满足IEC61000-4-5浪涌测试在前端设置GDT器件



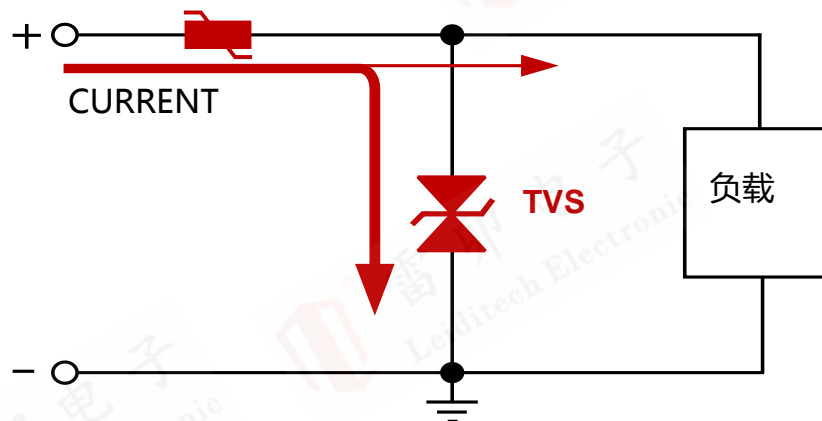
型号	描述	电流	通道数	外观	封装
ULC0511CDN	5V,双向 0.35PF 30KV	5A	1		DFN1006-2
SMD4532-090NF	90V,双向 2KA	2000A	1		SMD4532

方案优点：用于满足直流电源接口的浪涌保护，根据电源所处环境选择合适保护电流的TVS器件，满足ISO61000-4-2，等级4，接触放电8kV，空气放电15kV。  
如需满足IEC61000-4-5浪涌高等级测试需选用大功率SMC器件



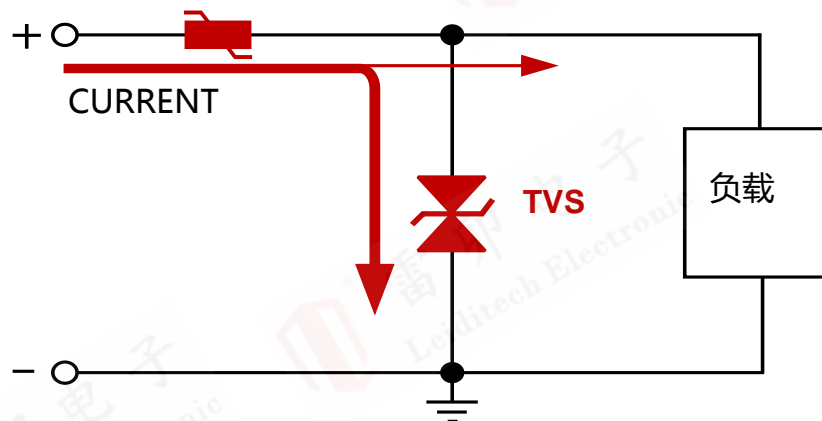
型号	描述	电流	通道数	外观	封装
SMBJ6.0CA	6.0V,双向	58A	1		DO-218AA SMB
SMCJ6.0CA	6.0V,双向	146A	1		DO-214AB SMC
SMDJ6.0CA	6.0V,双向	291A	1		DO-214AB SMC
LM3KA6.8A	6V,单向, 8/20浪涌3KA	3KA	1		DO-214AB SMC

方案优点：用于满足直流电源接口的浪涌保护，根据电源所处环境选择合适保护电流的TVS器件，满足ISO61000-4-2，等级4，接触放电8kV，空气放电15kV。  
如需满足IEC61000-4-5浪涌高等级测试需选用大功率SMC器件



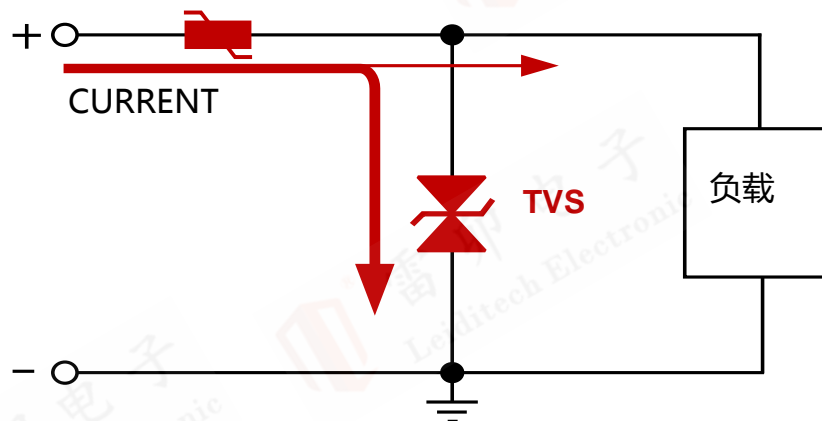
型号	描述	电流	通道数	外观	封装
SMBJ15CA	15.0V,双向	25A	1		DO-218AA SMB
SMCJ15CA	15.0V,双向	62A	1		DO-214AB SMC
SMDJ15CA	15.0V,双向	123A	1		DO-214AB SMC
LM2KA18A	15V,单向, 8/20浪涌2KA	2KA	1		DO-214AB SMC

方案优点：用于满足直流电源接口的浪涌保护，根据电源所处环境选择合适保护电流的TVS器件，满足ISO61000-4-2，等级4，接触放电8kV，空气放电15kV。  
如需满足IEC61000-4-5浪涌高等级测试需选用大功率SMC器件



型号	描述	电流	通道数	外观	封装
SMBJ26CA	26.0V,双向	14.3A	1		DO-218AA SMB
SMCJ28CA	28.0V,双向	33.1A	1		DO-214AB SMC
SMDJ28CA	28.0V,双向	66.1A	1		DO-214AB SMC
LM1KA33A	30V,单向, 8/20浪涌1KA	1KA	1		DO-214AB SMC

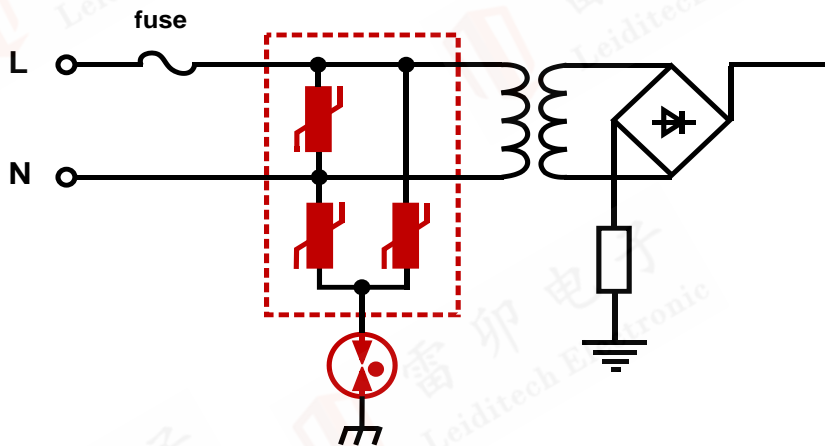
方案优点：用于满足直流电源接口的浪涌保护，根据电源所处环境选择合适保护电流的TVS器件，满足ISO61000-4-2，等级4，接触放电8kV，空气放电15kV。  
如需满足IEC61000-4-5浪涌高等级测试需选用大功率SMC器件



型号	描述	电流	通道数	外观	封装
SMBJ58CA	58.0V,双向	6.5A	1		DO-218AA SMB
SMCJ58CA	58.0V,双向	16.1A	1		DO-214AB SMC
SMDJ58CA	58.0V,双向	32.1A	1		DO-214AB SMC
LM1KA62A	58V,单向, 8/20浪涌1KA	1KA	1		DO-214AB SMC

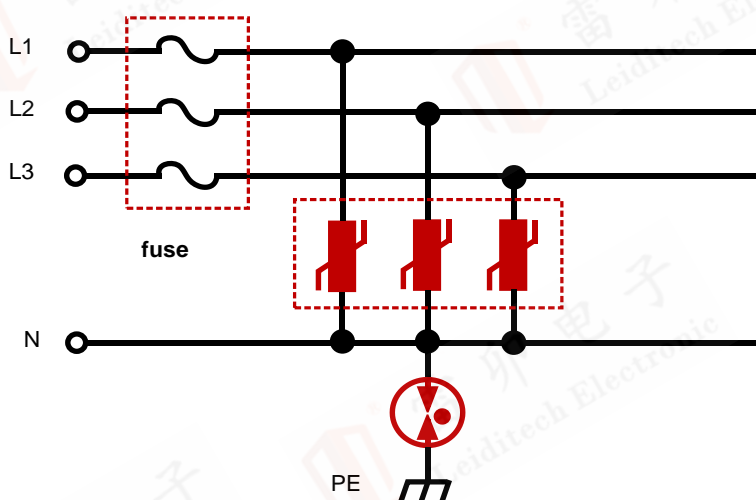





方案优点：用于满足220V 交流电源接口的浪涌保护，根据电源所处环境选择不同级别的保护器件，满足IEC61000-4-5 4KV-8KV不同级别的测试。



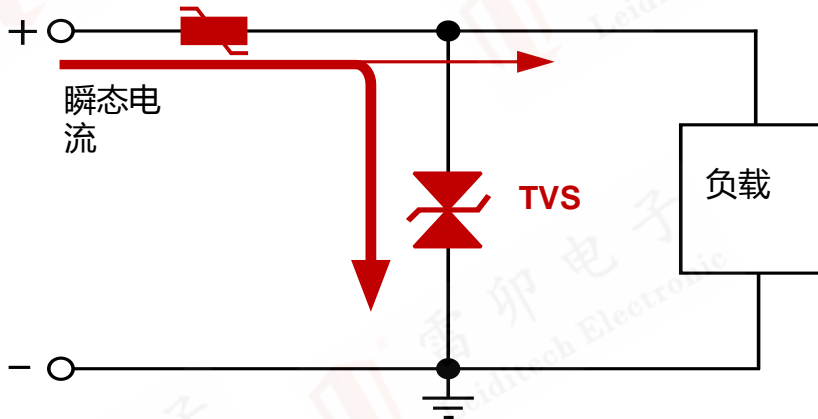
型号	描述	电流	通道数	外观	封装
MOV 14D471K	压敏电压470V,双向	4500A	1		14D
MOV 20D471K	压敏电压470V,双向	6500A	1		20D
MOV 25D471K	压敏电压470V,双向	15000A	1		25D
西部电压不稳定区域，MOV需选用14D561K系列产品					
GDT 2R600-8L	800V,双向, 8/20浪涌10KA	10KA	1		直径 8MM
若有绝缘耐压测试需求，GDT需选用2500V以上型号					

方案优点：用于满足380V 交流电源接口的浪涌保护，根据电源所处环境选择不同级别的保护器件，满足IEC61000-4-5 4KV-8KV不同级别的测试。



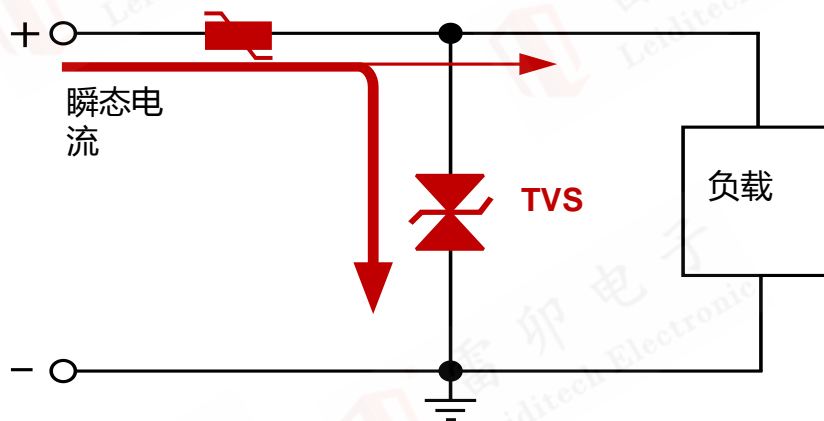
型号	描述	电流	通道数	外观	封装
MOV 14D471K	压敏电压470V,双向	4500A	1		14D
MOV 20D471K	压敏电压470V,双向	6500A	1		20D
MOV 25D471K	压敏电压470V,双向	15000A	1		25D
西部电压不稳定区域，MOV需选用14D561K系列产品					
GDT 2R600-8L	800V,双向, 8/20浪涌10KA	10KA	1		直径 8MM
若有绝缘耐压测试需求，GDT需选用2500V以上型号					

方案优点：用于满足前装汽车的ISO7637-2 5A5B测试，可采用单独大功率的TVS或PTC+TVS的组合方案，满足ISO10605-2，等级4，接触放电15kV，空气放电25kV。



型号	描述	电流	通道数	外观	封装
SM8S24A	24V,单向 87V 0.5Ω 测试	170A	1		DO-218AB
5KP24CA	24V,双向 87V 1Ω 测试	131A	1		R6
SMDJ24CA	24V,双向 87V 4Ω 测试	77A	1		DO-214AB SMC
SMCJ24CA	24V,双向 5B测试	38A	1		DO-214AB SMC
PTC HL30-300	30V 3A 0.025Ω	3A	1		插件

方案优点：用于满足前装汽车的ISO7637-2 5A5B测试，满足苏标，可采用单独大功率的TVS或 PTC+TVS的组合方案，满足ISO10605-2，等级4，接触放电15kV，空气放电25kV。



型号	描述	电流	通道数	外观	封装
SM8S36A	36V,单向 174V 2Ω 测试	114A	1		DO-218AB
15KP36CA	36V,双向 174V 1Ω 极限测试	252A	1		R6
P8S36CA	36V,双向 174V 2Ω 极限测试	137A	1		R6
5.0SMDJ36CA	36V,双向,5B测试	86A	1		DO-214AB SMC
PTC HL60-300	60V 3A 0.025Ω	3A	1		插件