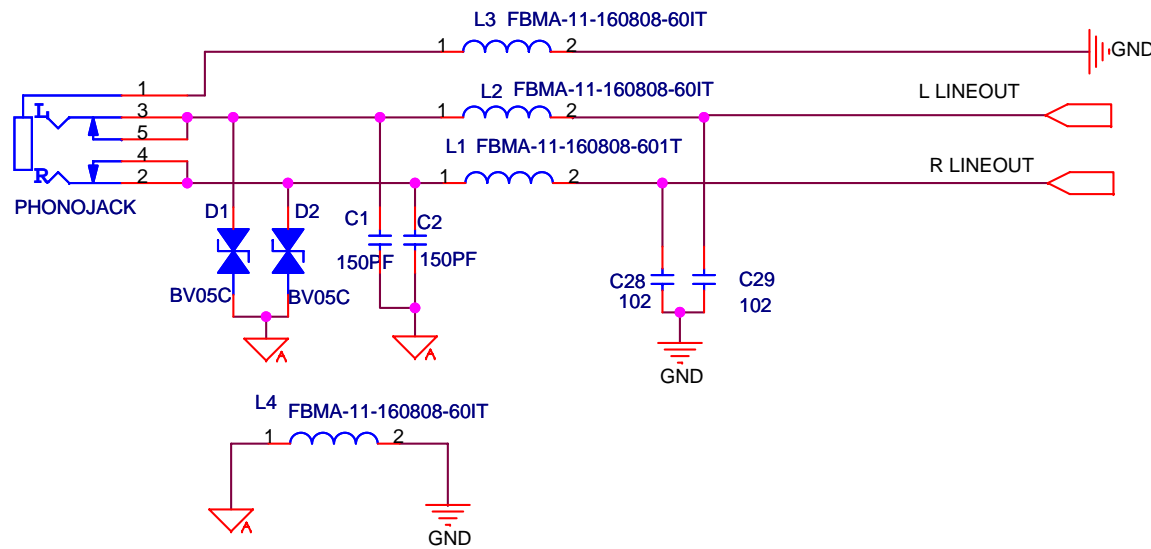


备注：  
1. 磁珠和电容可根据测试结果来调整



一站式电磁兼容 (EMC) 方案供应商  
电话: 钟凯13632524150; 0755-26532285  
邮箱: kai.zhong@compon-tech.com

|                    |                  |              |
|--------------------|------------------|--------------|
| Title              |                  |              |
| 2285 耳机接口EMC设计标准电路 |                  |              |
| Size               | Document Number  | Rev          |
|                    | Compon20110322-8 | 1.0          |
| Date:              | 2009.06.03       | Sheet 1 of 1 |