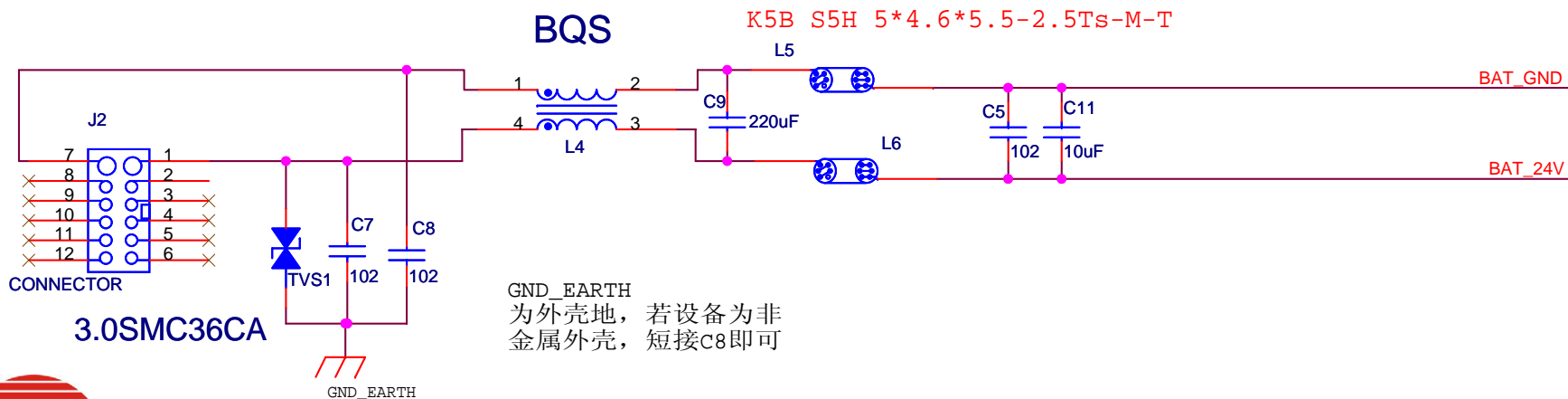
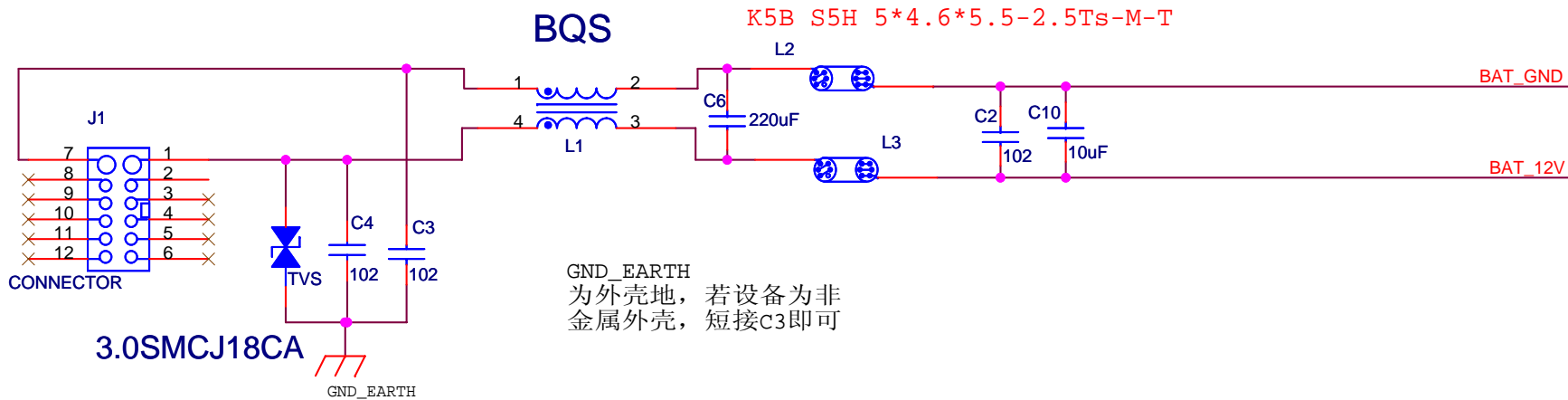


备注:

1. BQS 的参数根据额定电流与实际的测试结果而调整。



一站式电磁兼容 (EMC) 方案供应商!需器件联系

电话: 钟凯 13632524150; 0755-26532285

邮箱: kai.zhong@compon-tech.com

Title		
<汽车零部件电源口EMC设计标准电路>		
Size A	Document Number	Rev
	Compon20110322-4	<1.0>
Date:	Wednesday, October 26, 2011	Sheet 1 of 1