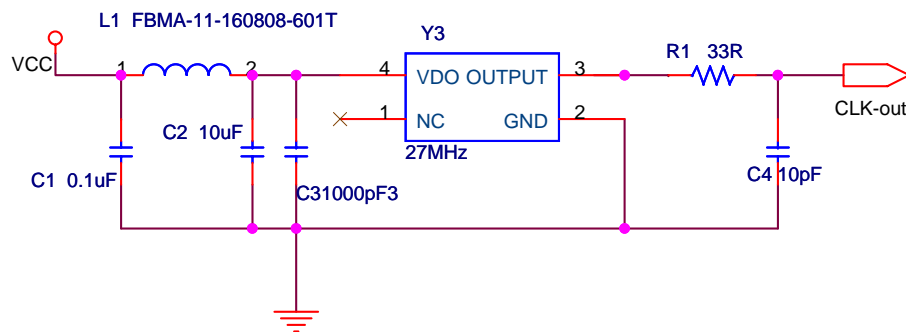


备注

- 1、R1为预留匹配设计，可根据实验情况进行调整或更换磁珠处理
- 2、C1为预留设计，可根据实际情况进行增加或调整处理；



一站式电磁兼容 (EMC) 方案供应商

电话: 钟凯 13632524150; 0755-26532285
邮箱: kai.zhong@compon-tech.com

Title		
有源晶振EMC设计标准电路>		
Size A	Document Number	Rev
	Compon20110322-5	<1.0>
Date:	Tuesday, March 22, 2011	Sheet 1 of 1