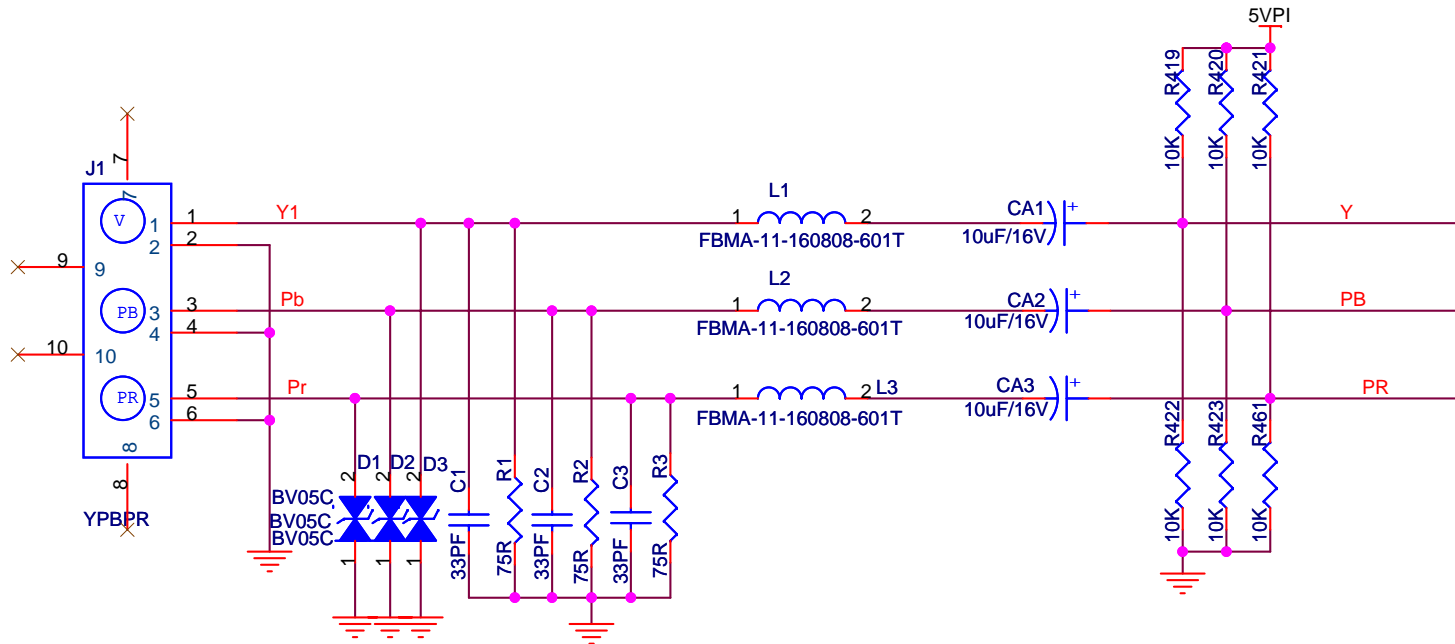


备注:

1. 电容C1/C2/C3根据测试的结果来进行调整
2. L1/L2/L3根据测试结果来调整



一站式电磁兼容 (EMC) 方案供应商

电话: 钟凯13632524150; 0755-26532285

邮箱: kai.zhong@compon-tech.com

Title		
P-SCAN接口EMC设计标准电路		
Size A	Document Number	Rev 1.0
Compon20110322-23		
Date:	Sunday, May 01, 2011	Sheet 1 of 1