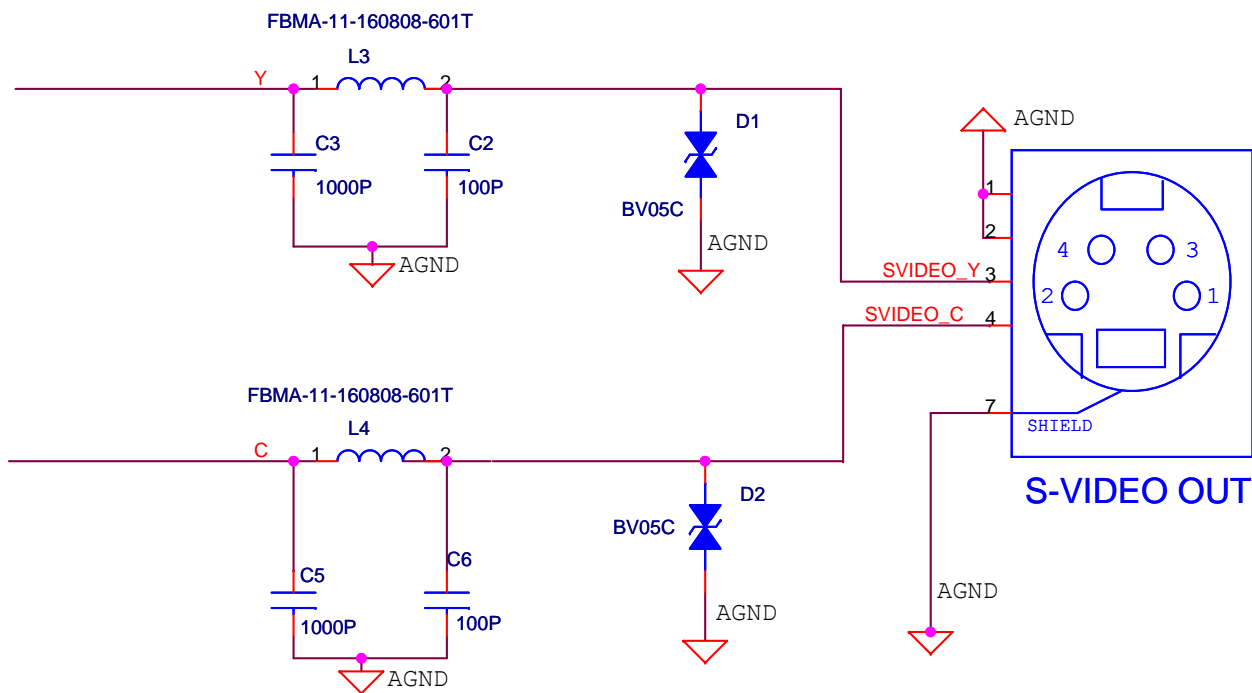


备注

- 1、磁珠、电容可根据实际情况进行参数调整；
- 2、此接口定义为大部分电路使用，仅供参考；



一站式电磁兼容 (EMC) 方案供应商

电话: 钟凯13632524150; 0755-26532285

邮箱: kai.zhong@compon-tech.com

Title		
S_VIDEO接口EMC设计标准电路		
Size	Document Number	Rev
	Compon20110322-9	1.0
Date:	Sheet 1 of 1	