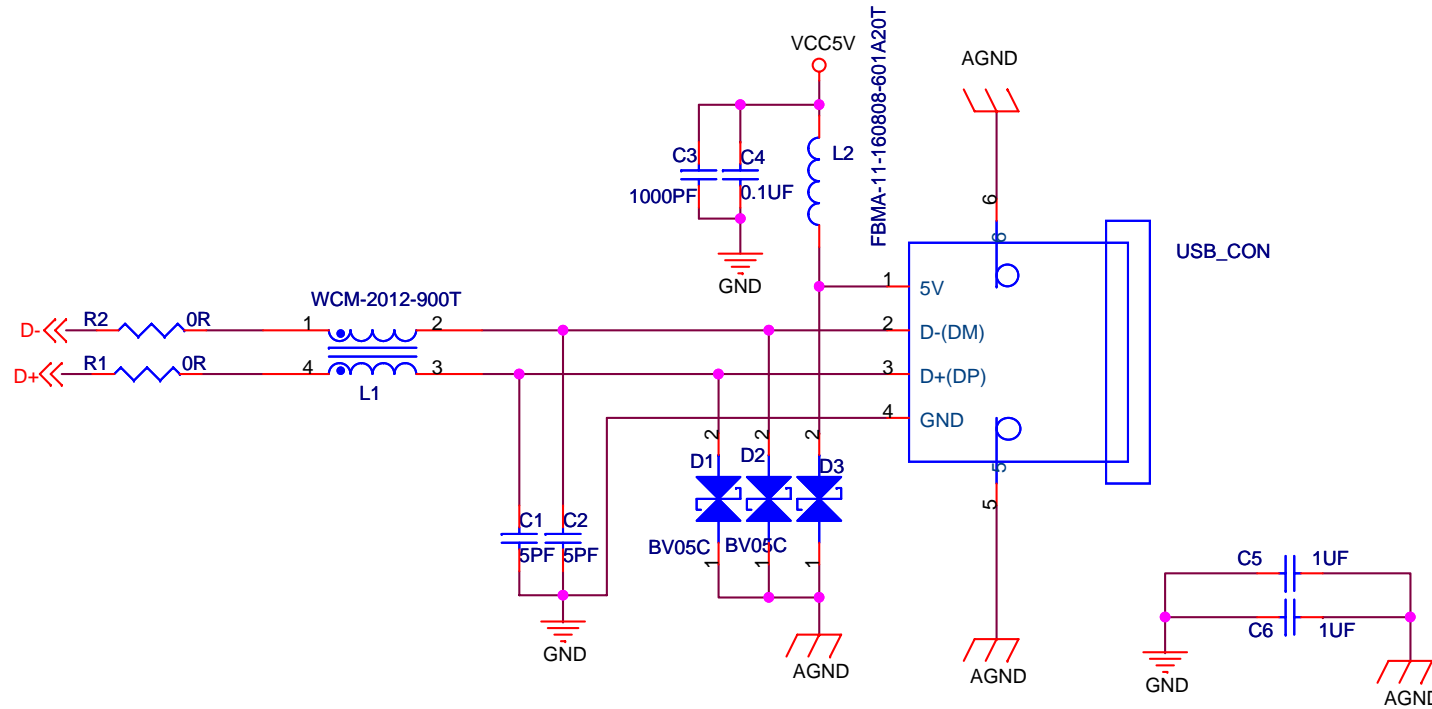


备注:

- 1、若设备为非金属外壳，USB外壳需要与GND连接;
- 2、若接口为USB HOST，则L1需要更换为大电流磁珠;
- 3、C1、C2为预设计，在USB2.0接口时容值不要超过10pF;
- 4、为保证TVS能发挥作用，在PCB设计时要大面积接地;
- 5、R1、R2为限流电阻，使用时根据实际情况进行调整;



一站式电磁兼容 (EMC) 方案供应商

电话: 钟凯13632524150; 0755-26532285

邮箱: kai.zhong@compon-tech.com

Title		
2285 USB HOST接口EMC设计标准电路		
Size	Document Number	Rev
A	Compon20110322-1	1.0
Date:	Wednesday, October 26, 2011	Sheet 1 of 1