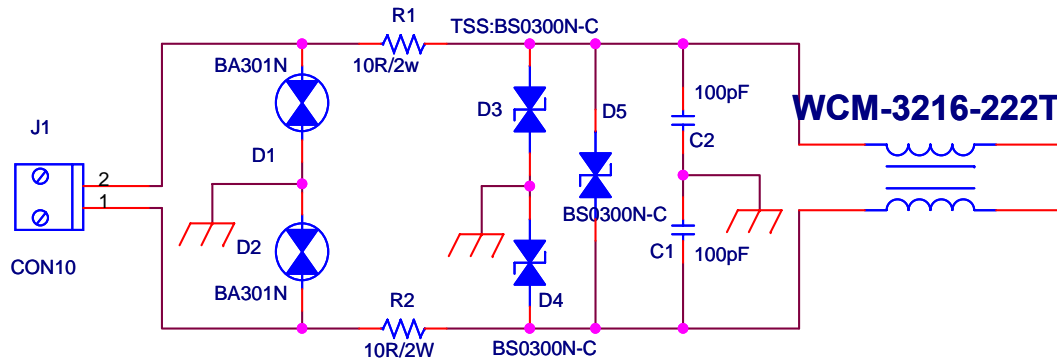


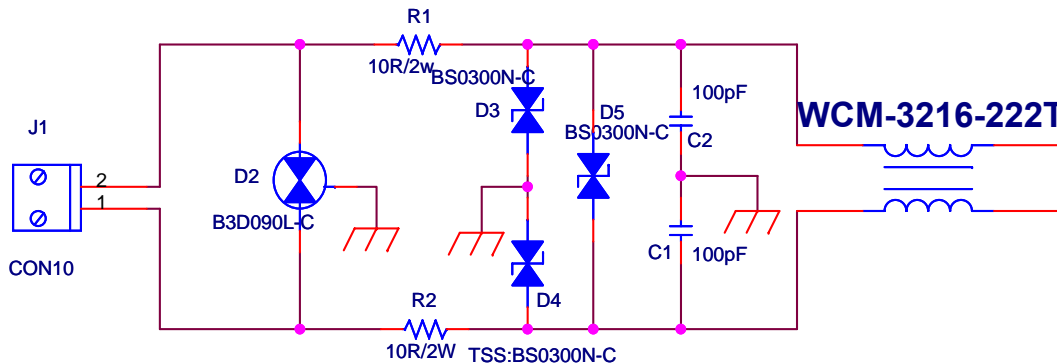
备注

- 1.此电路为户外环境使用，具有较高的防护能力，当使用环境变化时，可以适当的调整元器件参数；
- 2.若设备外壳为塑胶外壳，则不需要进行共模防护；
- 3.R1、R2需要选用10R/2W的电阻
- 4.共模电感参数可根据测试结果来调整。



ITU-TK.21
(10/700uS)
差模：8KV (40ohm)，共模：8KV (40ohm)

=====> IEC61000-4-5
(1.25-8/20uS)
差模：4KV (2ohm)，共模：6KV (12ohm)



=====> IEC61000-4-5
(1.25-8/20uS)
差模：4KV (2ohm)，共模：6KV (12ohm)



一站式电磁兼容 (EMC) 方案供应商! 需要器件联系

电话: 钟凯 13632524150; 0755-26532285
邮箱: kai.zhong@compon-tech.com

Title		
RS485EMC标准设计电路		
Size A	Document Number	Rev <1.0>
	Compon20110322-3	
Date:	Wednesday, October 26, 2011	Sheet 1 of 1