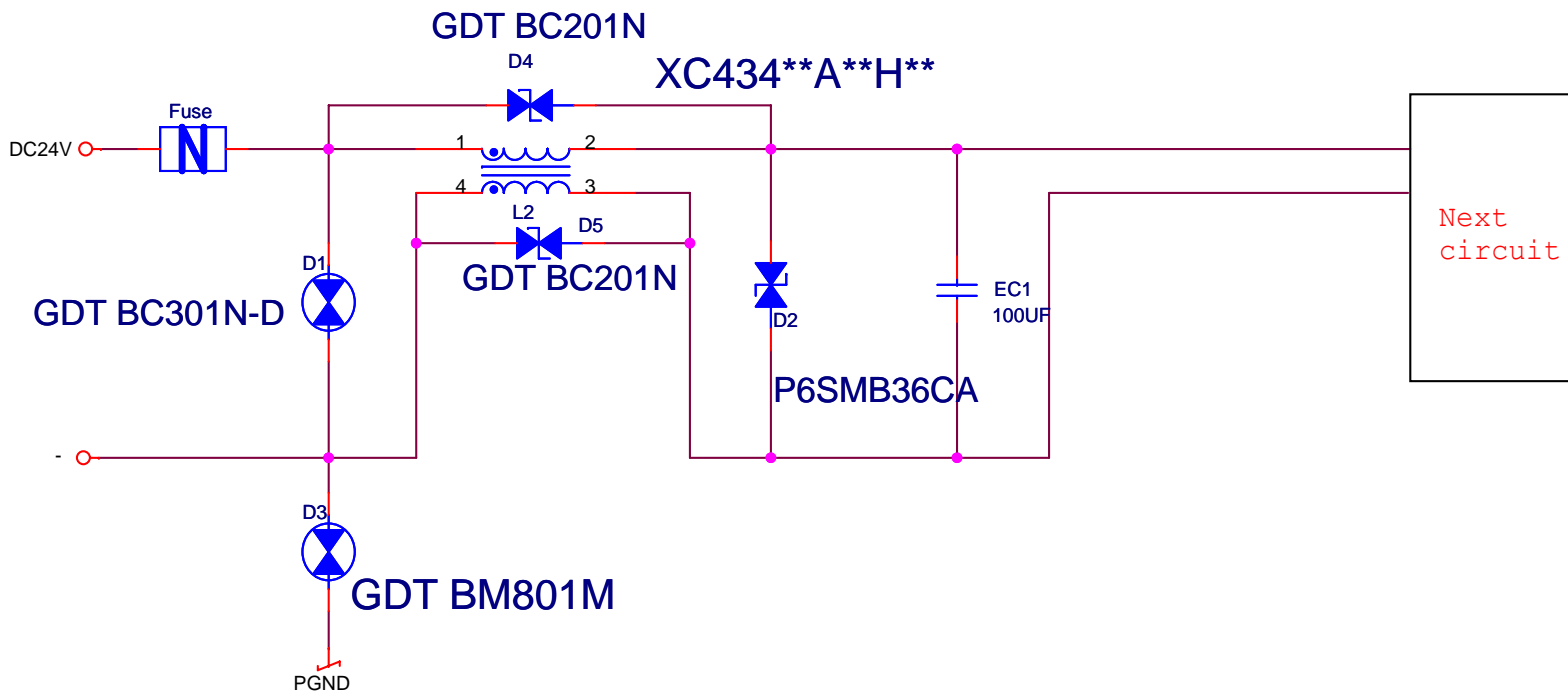


备注:

1. L2 Common choke
的选型, 注意电流以及DCR的大小.

2. D1, D2, 为防雷模块。其中D3测试500V绝缘阻抗所增加 (接地外壳)。

3. D4, D5 退耦作用



一站式电磁兼容 (EMC) 方案供应商

电话: 钟凯13632524150; 0755-26532285

邮箱: kai.zhong@compon-tech.com

Title 2285 DC24V接口EMC设计标准电路		
Size A	Document Number Compon20110322-24	Rev 1.0
Date: Wednesday, July 13, 2011	Sheet 1	of 1