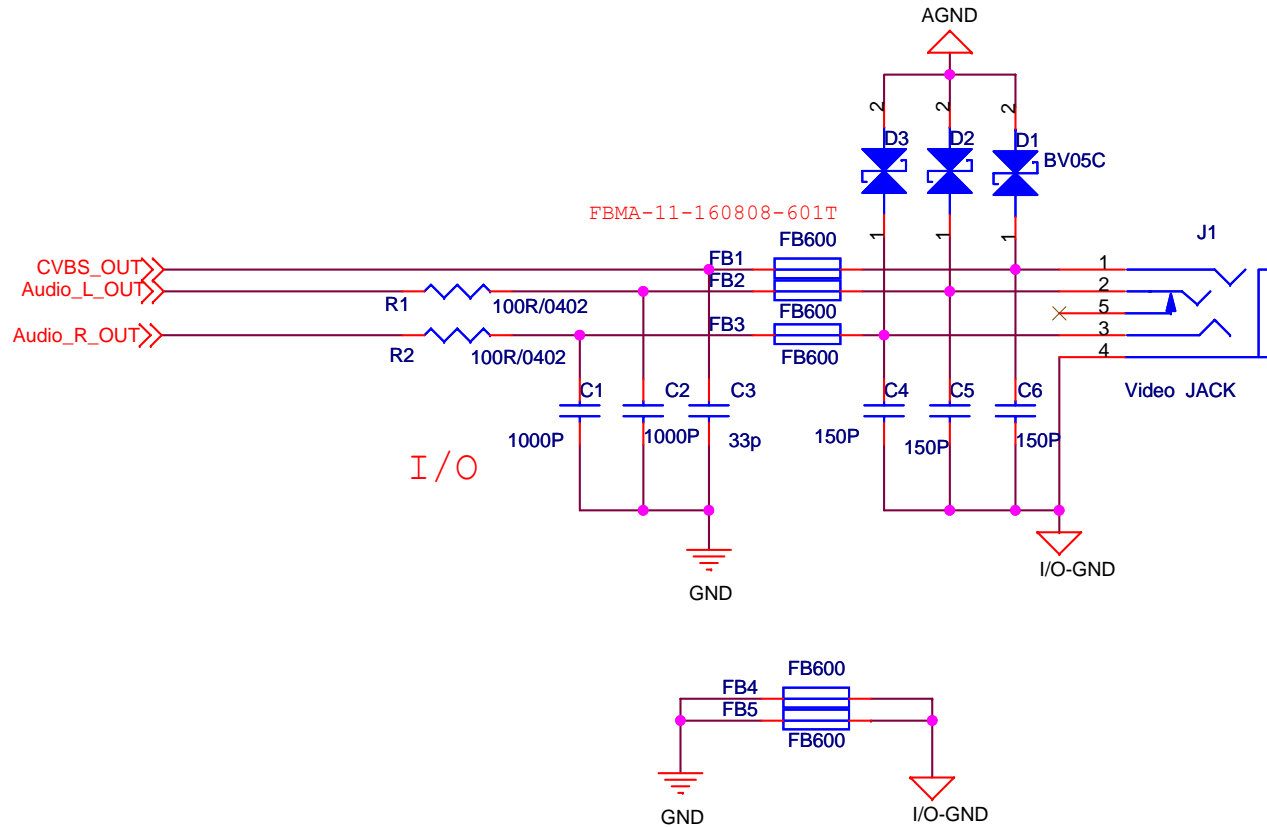


备注:

1. 建议接口进行分地处理, 使用FBMA-11-160808-601T LINK。



一站式电磁兼容 (EMC) 方案供应商

电话: 钟凯13632524150; 0755-26532285

邮箱: kai.zhong@compon-tech.com

Title		
AV接口EMC设计标准电路		
Size	Document Number	Rev
	Compon20110322-31	1.0
Date:	Sheet 1 of 1	