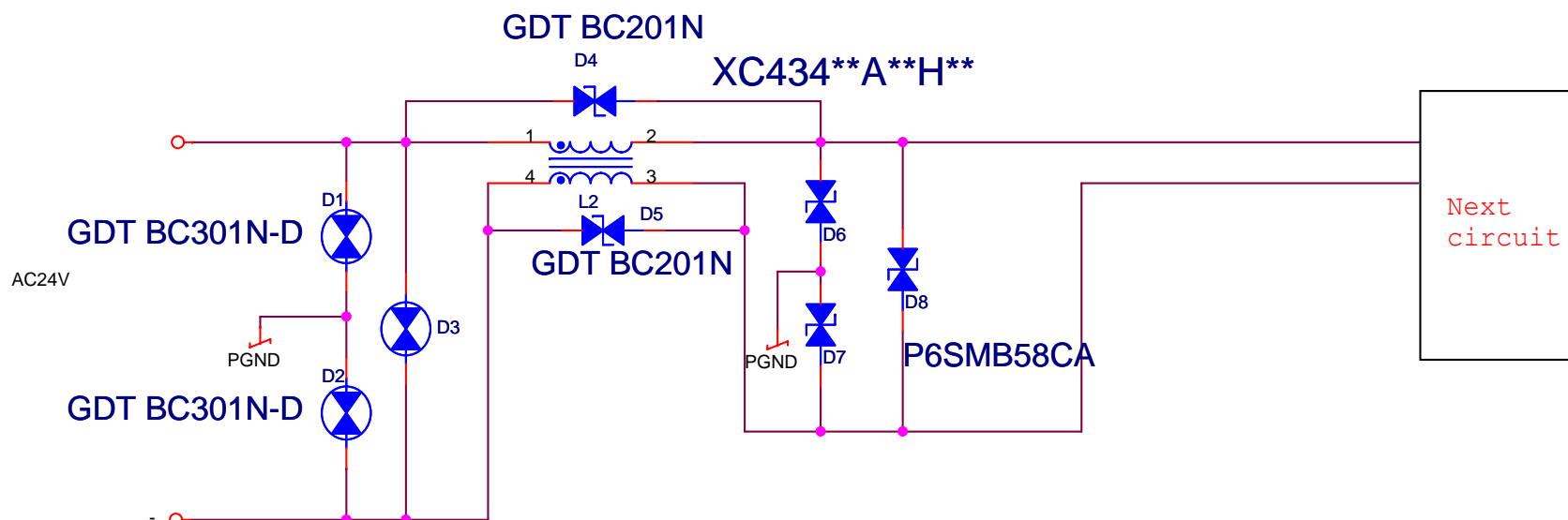


备注:

1. L2 Common choke 的选型, 注意电流以及DCR的大小.

2. D1, D2, D3 为GDT BC301N-D. D6-D8为TVS P6MB58CA

3. D4, D5 退耦作用



一站式电磁兼容 (EMC) 方案供应商

电话: 钟凯13632524150; 0755-26532285-816

邮箱: kai.zhong@compon-tech.com

Title AC24V接口EMC设计标准电路		
Size A	Document Number Compon20110322-26	Rev 1.0
Date: Thursday, September 01, 2011	Sheet 1	of 1