

备注:

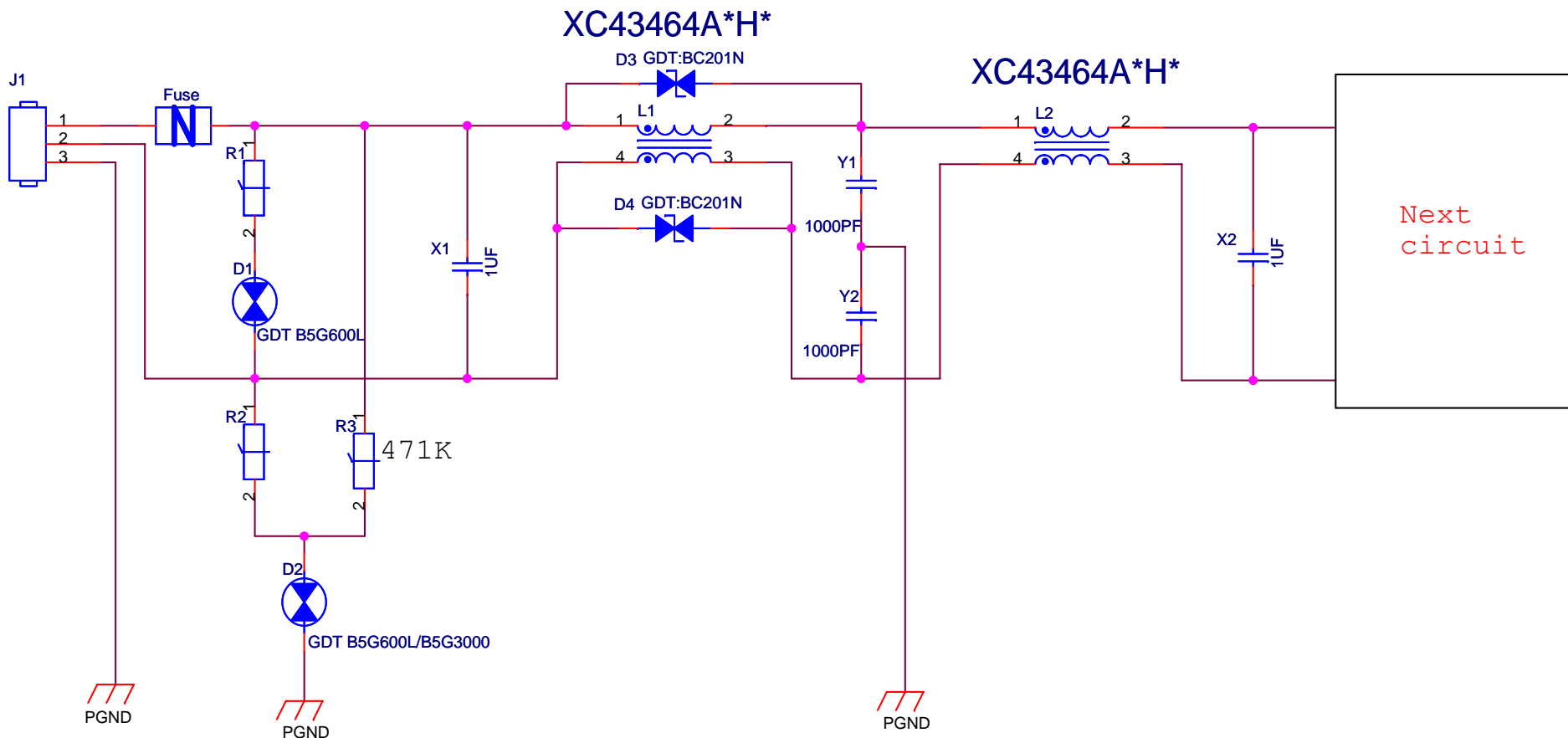
1.Common choke 的选用要注意产品的工作电流

2.L2\X2 可选择不加。

3.D2 B5G600L for Surge, B5G3000 for Safty(1000V)。

4.D3,D4 为退耦。

5.IEC6100-4-5 (1.2/50-8/20uS) 差模: 6KV (2ohm) , 共模6kv (12ohm)



一站式电磁兼容 (EMC) 方案供应商

电话: 钟凯13632524150; 0755-26532285

邮箱: compon@compon-tech.com

Title		
AC110V/220VEMC设计标准电路		
Size	Document Number	Rev
A	Compon20110322-20	1.0
Date:	Tuesday, October 25, 2011	Sheet 1 of 1

备注:

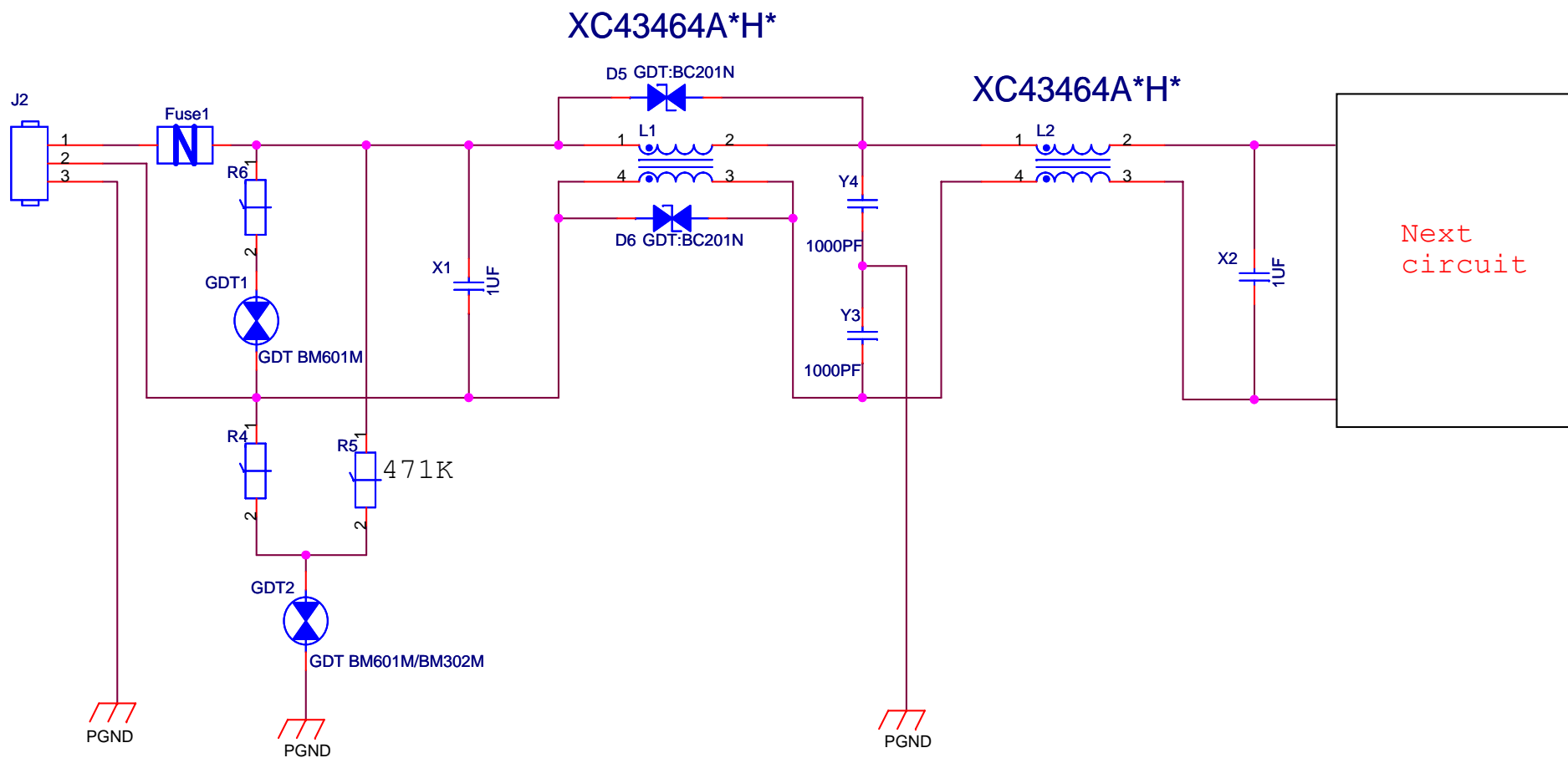
1.Common choke 的选用要注意产品的工作电流

2.L2\X2 可选择不加。

3.GDT2 BM601M for Surge, BM302M for Safty(1000V)。

4.D5,D6 为退耦。

5.IEC6100-4-5(1.2/50-8/20uS) 差模: 6KV (2ohm) , 共模6kv (12ohm)



一站式电磁兼容 (EMC) 方案供应商

电话: 钟凯13632524150; 0755-26532285

邮箱: kai.zhong@compon-tech.com

Title		
AC110V/220VEMC设计标准电路		
Size	Document Number	Rev
4	Compon20110322-20	1.0
Date:	Tuesday, October 25, 2011	Sheet 1 of 1